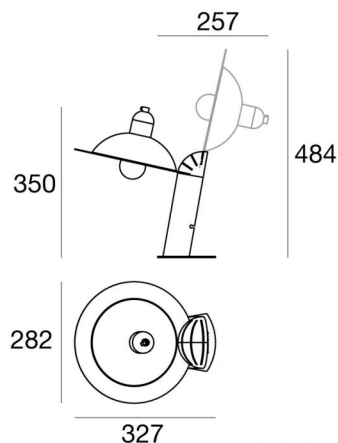


Lampiatto



Lampada da tavolo | 220-240 V | 1xE27
8971



| Dati tecnici | |
|---|--------------------------------|
| Designer | De Pas - D'urbino - Lomazzi |
| Anno di realizzazione | 1971 |
| Tipologia | Lampada da tavolo |
| Posizione installativa | Pavimento |
| Ambiente installativo | Indoor |
| Attacco della lampadina | 1 x E27 |
| Direzione emissione luminosa | verso il basso |
| Frequenza | 50-60 Hz |
| Ottica | Diffused |
| Classe di isolamento | 2 |
| IP | IP20 |
| Prova del filo incandescente | 850° |
| Montaggio diretto su superfici normalmente infiammabili | Si |
| CE | Si |
| Articolo dimmerabile | No |
| Orientabilità | No |
| Basculante | No |
| Calpestabilità | No |
| Carrabilità | No |
| Cavo incluso | Si |
| Presca elettrica | Tipo L |
| Lunghezza del cavo | 2 m |
| Resinatura | No |
| Peso netto | 2.17 Kg |

| Finitura corpo | |
|--------------------|------------------------|
| Materiale | ABS |
| Colore | Bianco RAL 9016 |
| Lavorazione | Verniciatura a polvere |
| Finitura diffusore | |
| Materiale | alluminio |
| Colore | Bianco RAL 9016 |
| Lavorazione | verniciatura |
| Finitura Base | |
| Materiale | Acciaio AISI 304 |
| Colore | acciaio |



Lampada da tavolo | 220-240 V | 1xE27
8971

Lampada da tavolo a singola emissione per applicazione indoor.

Lampadina LED inclusa, attacco 1xE27.

Il corpo dell'apparecchio, realizzato in ABS, presenta una finitura di colore bianco ral 9016, ottenuta tramite verniciatura a polvere; il diffusore è prodotto in alluminio, con una lavorazione di verniciatura. Il grado di protezione è IP20; il peso complessivo è di 2.17 kg.

. Il cavo per l'alimentazione è incluso e presenta una lunghezza di 2 m.

L'apparecchio presenta una classe di isolamento II ed è installabile a pavimento.

Conforme alla norma EN 60598-1 e alle relative prescrizioni particolari.

Classe di efficienza energetica

Questo prodotto contiene una sorgente luminosa di classe di efficienza energetica F.

Caratteristiche Illuminotecniche

| | |
|--------------------------|--------|
| Flusso luminoso sorgente | 650 lm |
| Temperatura di colore | 2700 K |
| Indice di resa cromatica | 80 Ra |