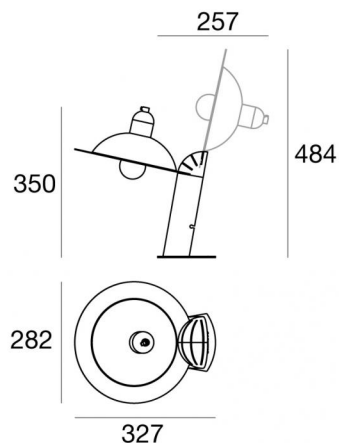


Lampiatta



Lampada da tavolo | 220-240 V | 1xE27
8973



Dati tecnici	
Designer	De Pas - D'urbino - Lomazzi
Anno di realizzazione	1971
Tipologia	Lampada da tavolo
Posizione installativa	Pavimento
Ambiente installativo	Indoor
Potenza	1 x 6,5 W
Attacco della lampadina	1 x E27
Frequenza	50-60 Hz
Ottica	General Lighting
Direzione emissione luminosa	verso il basso
Classe di isolamento	2
IP	IP20
Prova del filo incandescente	650°
Montaggio diretto su superfici normalmente infiammabili	Si
CE	Si
Articolo dimmerabile	No
Orientabilità	No
Basculante	No
Calpestabilità	No
Carrabilità	No
Cavo incluso	Si
Lunghezza del cavo	2 m
Presca elettrica	Tipo L
Resinatura	No
Peso netto	2.17 Kg

Finitura corpo	
Materiale	ABS
Colore	Rosso RAL 3000
Lavorazione	Verniciatura a polvere
Finitura diffusore	
Materiale	alluminio - alluminio
Colore	Bianco RAL 9016 - Rosso RAL 2002
Lavorazione	Verniciatura a polvere - Verniciatura a polvere
Finitura Base	
Materiale	Acciaio AISI 304
Colore	acciaio



Lampada da tavolo | 220-240 V | 1xE27
8973

Lampada da tavolo a singola emissione per applicazione indoor.

Lampadina LED inclusa, attacco 1xE27.

Il corpo dell'apparecchio, realizzato in ABS, presenta una finitura di colore rosso ral 3000, ottenuta tramite verniciatura a polvere; il diffusore è prodotto in alluminio, con una lavorazione di verniciatura a polvere; il diffusore è prodotto in alluminio, con una lavorazione di verniciatura a polvere. Il grado di protezione è IP20; il peso complessivo è di 2.17 kg.

. Il cavo per l'alimentazione è incluso e presenta una lunghezza di 2 m.

L'apparecchio presenta una classe di isolamento II ed è installabile a pavimento.

Conforme alla norma EN 60598-1 e alle relative prescrizioni particolari.

Classe di efficienza energetica

Questo prodotto contiene una sorgente luminosa di classe di efficienza energetica A+.

Caratteristiche Illuminotecniche

Flusso luminoso sorgente	650 lm
Temperatura di colore	2700 K
Indice di resa cromatica	80 Ra