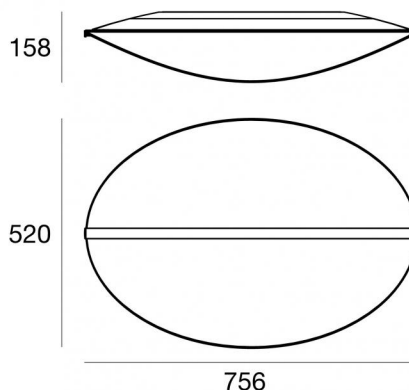




Plafone | 220-240 V | 300 topLED 38 W DC - 40 W AC

CRI 90

8167M



| Dati tecnici | |
|---------------------------------------------------------|------------------|
| Anno di realizzazione | 2018 |
| Tipologia | Superficie |
| Posizione installativa | Soffitto |
| Ambiente installativo | Indoor |
| Sorgente luminosa | Tecnologia LED |
| Struttura del circuito | topLED |
| Ottica | Diffused |
| Direzione emissione luminosa | verso il basso |
| Potenza nominale | 38 W DC |
| Potenza totale | 40 W |
| Flusso luminoso sorgente | 4064 lm |
| Tensione | 220 - 240 V AC |
| Frequenza | 60 - 50 Hz |
| CCT / Tonalità | 2700 K |
| Indice di resa cromatica | 90 Ra |
| C.C. / C.V. | AC |
| Classe di isolamento | 1 |
| IP | IP20 |
| Prova del filo incandescente | 650° |
| Montaggio diretto su superfici normalmente infiammabili | Si |
| CE | Si |
| Driver incluso | Driver |
| Articolo dimmerabile | Phase cut |
| Orientabilità | No |
| Basculante | No |
| Calpestabilità | No |
| Carrabilità | No |
| Cavo incluso | No |
| Resinatura | No |
| Tipologia di emissione luminosa | Doppia emissione |
| Peso netto | 3.045 Kg |
| Protezione scariche elettrostatiche | No |
| Protezione surge | No |

Finitura corpo

| | |
|-------------|--------------|
| Materiale | alluminio |
| Colore | Bianco |
| Lavorazione | verniciatura |

Finitura diffusore

| | |
|-------------|-----------------|
| Materiale | PMMA |
| Colore | Trasparente |
| Lavorazione | Incisione laser |

Finitura montatura

| | |
|-------------|--------------|
| Materiale | metallo |
| Colore | Bianco |
| Lavorazione | verniciatura |

Plafone | 220-240 V | 300 topLED 38 W DC - 40 W AC | CRI 90 | Base
8167M

Plafone a doppia emissione per applicazione indoor. La sorgente luminosa LED, di colore bianco super caldo, con distribuzione luminosa Diffusa, è composta da 300 LED topLED, con una CCT 2700 K ed un CRI 90; il flusso luminoso della sorgente è di 4064 lm, con un'efficienza nominale di 106.9 lm/W.

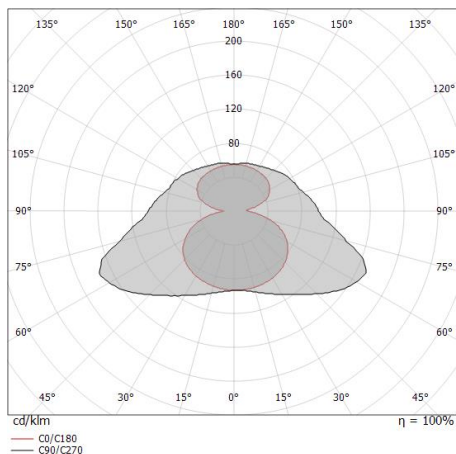
Il corpo dell'apparecchio, realizzato in alluminio, presenta una finitura di colore bianco, ottenuta tramite verniciatura; il diffusore è prodotto in pmma, con una lavorazione di incisione laser; la montatura è prodotta in metallo, con una finitura di colore bianco, ottenuta tramite verniciatura. Il grado di protezione è IP20; il peso complessivo è di 3.045 kg.

La potenza assorbita dall'apparecchio è di 40 W.

L'apparecchio presenta una classe di isolamento I ed è installabile a soffitto.

Conforme alla norma EN 60598-1 e alle relative prescrizioni particolari.

CAM EDILIZIA: Affidamento del servizio di progettazione di interventi edilizi secondo quanto riportato dal "decreto 23 giugno 2022" pubblicato nella "Gazzetta Ufficiale della Repubblica Italiana" serie generale n°183 in vigore dal 18/10/2017 rispetta nello specifico i seguenti criteri: 2.4.3: Impianti di illuminazione per interni.



Classe di efficienza energetica

Questo prodotto contiene 3 sorgenti luminose di classe di efficienza energetica E.

Caratteristiche Illuminotecniche

| | |
|-------------------------------------------------|----------------|
| Resa luminosa apparecchio (LOR) | 95 % |
| Flusso luminoso sorgente | 4064 lm |
| Flusso luminoso apparecchio | 3867 lm |
| Potenza reale apparecchio | 40 W |
| Efficienza reale apparecchio | 96 lm/W |
| Temperatura di colore | 2700 K |
| Deviazione standard di corrispondenza colore | 3 Step MacAdam |
| Indice di resa cromatica | 90 Ra |
| Temperatura di giunzione nell'apparecchio | 80 |
| Temperatura standard dell'ambiente di esercizio | 25°C |

LED Life / Failure Ratio

L80 B20 C0 80000h

OPTICAL

| | |
|-----------------------------|--------------|
| Ottica C90/C270 | 180° |
| Light distribution symmetry | Asymmetrical |



Dimmer
220-240V

Code
KIT0026



Dimmer
Radio-frequenza, 85-240V

Code
KIT0080