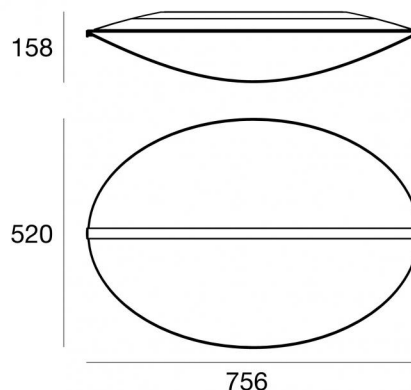




Plafone | 220-240 V | 140 topLED 35 W DC - 40 W AC

CRI 90

8167



Dati tecnici	
Anno di realizzazione	2018
Tipologia	Superficie
Posizione installativa	Soffitto
Ambiente installativo	Indoor
Sorgente luminosa	Tecnologia LED
Ottica	General Lighting
Direzione emissione luminosa	verso il basso
Potenza	35 W
Flusso luminoso sorgente	4370 lm
Frequenza	60 - 50 Hz
CCT / Tonalità	3000 K
Indice di resa cromatica	90 Ra
C.C. / C.V.	AC
Classe di isolamento	1
IP	IP20
Prova del filo incandescente	650°
Montaggio diretto su superfici normalmente infiammabili	Si
CE	Si
Driver incluso	Driver
Articolo dimmerabile	Phase cut
Orientabilità	No
Basculante	No
Calpestabilità	No
Carrabilità	No
Cavo incluso	No
Resinatura	No
Tipologia di emissione luminosa	Doppia emissione
Peso netto	3.045 Kg
Protezione scariche elettrostatiche	No
Protezione surge	No

Finitura corpo

Materiale	alluminio
Colore	Bianco
Lavorazione	verniciatura

Finitura diffusore

Materiale	PMMA
Colore	Trasparente
Lavorazione	Incisione laser

Finitura montatura

Materiale	ferro
Colore	Bianco
Lavorazione	verniciatura

Plafone | 220-240 V | 140 topLED 35 W DC - 40 W AC | CRI 90 | Base
8167

Plafone a doppia emissione per applicazione indoor. La sorgente luminosa LED, di colore bianco caldo, con distribuzione luminosa General Lighting, è composta da 140 LED topLED, con una CCT 3000 K ed un CRI 90; il flusso luminoso della sorgente è di 4370 lm, con un'efficienza nominale di 124.9 lm/W.

Il corpo dell'apparecchio, realizzato in alluminio, presenta una finitura di colore bianco, ottenuta tramite verniciatura; il diffusore è prodotto in pmma, con una lavorazione di incisione laser; la montatura è prodotta in ferro, con una finitura di colore bianco, ottenuta tramite verniciatura. Il grado di protezione è IP20; il peso complessivo è di 3.045 kg.

La potenza assorbita dall'apparecchio è di 35 W.

L'apparecchio presenta una classe di isolamento I ed è installabile a soffitto.

Conforme alla norma EN 60598-1 e alle relative prescrizioni particolari.

Caratteristiche Illuminotecniche

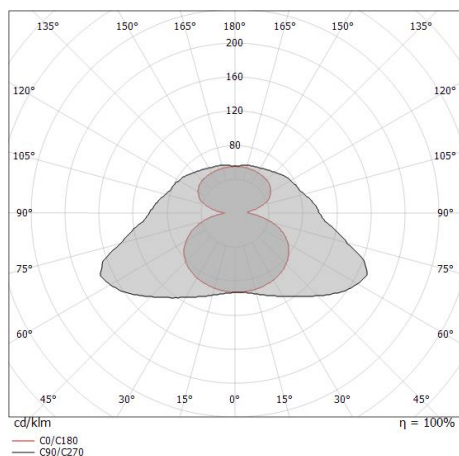
Resa luminosa apparecchio (LOR)	95 %
Flusso luminoso sorgente	4370 lm
Flusso luminoso apparecchio	4159 lm
Potenza reale apparecchio	40 W
Efficienza reale apparecchio	103 lm/W
Temperatura di colore	3000 K
Deviazione standard di corrispondenza colore	3 Step MacAdam
Indice di resa cromatica	90 Ra
Temperatura di giunzione nell'apparecchio	80
Temperatura standard dell'ambiente di esercizio	25

LED Life / Failure Ratio

L80 B20 C0 80000h

OPTICAL

Light distribution symmetry	Symmetrical 2
Ottica C90/C270	180°





Diphy_S | Ceiling Lights | Accessories
8167



Dimmer
220-240V

Code
KIT0026



Dimmer
Radio-frequenza, 85-240V

Code
KIT0080