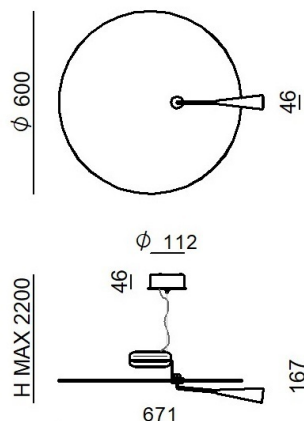
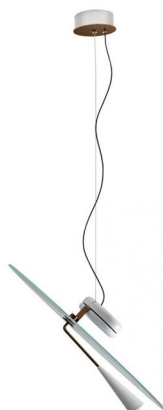


Bascula



Sospensione | 220-240 V
120 topLED 25 W DC - 26 W AC | CRI 90
CZ001CWHMDD



Dati tecnici	
Tipologia	Sospensione
Posizione installativa	Soffitto
Ambiente installativo	Indoor
Sorgente luminosa	Tecnologia LED
Struttura del circuito	topLED
Ottica	Diffused
Direzione emissione luminosa	verso il basso e verso l'alto
Potenza nominale	25 W DC
Potenza totale	26 W
Flusso luminoso sorgente	3547 lm
Tensione	220 - 240 V AC
Frequenza	50 - 60 Hz
CCT / Tonalità	2700 K
Indice di resa cromatica	90 Ra
C.C. / C.V.	AC
Classe di isolamento	1
IP	IP20
Prova del filo incandescente	850°
Montaggio diretto su superfici normalmente infiammabili	Si
CE	Si
Driver incluso	Driver
Articolo dimmerabile	DALI-2 - PUSH DIM
Orientabilità	Orientabile
angolo totale (piano orizzontale)	360 °
Basculante	No
Calpestabilità	No
Carrabilità	No
Cavo incluso	Si
Lunghezza del cavo	2 m
Resinatura	No
Tipologia di emissione luminosa	Doppia emissione
Peso netto	5.900 Kg
Protezione scariche elettrostatiche	No
Protezione surge	No

Finitura corpo	
Materiale	alluminio - ferro
Colore	Bianco
Lavorazione	verniciatura - verniciatura
Finitura diffusore	
Materiale	vetro
Colore	Trasparente
Lavorazione	serigrafia
Finitura montatura	
Materiale	ferro
Colore	Bianco
Lavorazione	verniciatura
Cavi Sospensione	
Lunghezza max cavo	2000 mm

Sospensione | 220-240 V | 120 topLED 25 W DC - 26 W AC | CRI 90 | Base
CZ001CWHMDD

Sospensione a doppia emissione per applicazione indoor. La sorgente luminosa LED, di colore bianco super caldo, con distribuzione luminosa Diffusa, è composta da 120 LED topLED, con una CCT 2700 K ed un CRI 90; il flusso luminoso della sorgente è di 3547 lm, con un'efficienza nominale di 141.9 lm/W.

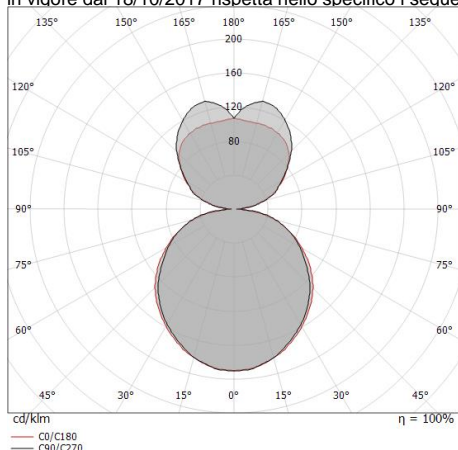
Il corpo dell'apparecchio, realizzato in alluminio, presenta una finitura di colore bianco, ottenuta tramite verniciatura. Il corpo dell'apparecchio, realizzato in ferro, ottenuta tramite verniciatura; il diffusore è prodotto in vetro, con una lavorazione di serigrafia; la montatura è prodotta in ferro, con una finitura di colore bianco, ottenuta tramite verniciatura. Il grado di protezione è IP20; il peso complessivo è di 5.900 kg.

La potenza assorbita dall'apparecchio è di 26 W. Il cavo per l'alimentazione è incluso e presenta una lunghezza di 2 m.

L'apparecchio presenta una classe di isolamento I ed è installabile a soffitto.

Conforme alla norma EN 60598-1 e alle relative prescrizioni particolari.

CAM EDILIZIA: Affidamento del servizio di progettazione di interventi edilizi secondo quanto riportato dal "decreto 23 giugno 2022" pubblicato nella "Gazzetta Ufficiale della Repubblica Italiana" serie generale n°183 in vigore dal 18/10/2017 rispetta nello specifico i seguenti criteri: 2.4.3:



Distance [m]	Cone diameter [m]	Illuminance [lx]
0.5	1.57	E(0°) 1883
	1.68	E(C90) 57.5° 147
		E(C0) 59.2° 126
1.0	3.14	E(0°) 471
	3.36	E(C90) 57.5° 37
		E(C0) 59.2° 32
1.5	4.71	E(0°) 209
	5.03	E(C90) 57.5° 16
		E(C0) 59.2° 14
2.0	6.28	E(0°) 118
	6.71	E(C90) 57.5° 9
		E(C0) 59.2° 8
2.5	7.85	E(0°) 75
	8.39	E(C90) 57.5° 6
		E(C0) 59.2° 5
3.0	9.42	E(0°) 52
	10.07	E(C90) 57.5° 4
		E(C0) 59.2° 4

Caratteristiche Illuminotecniche

Resa luminosa apparecchio (LOR)	69 %
Flusso luminoso sorgente	3547 lm
Flusso luminoso apparecchio	2477 lm
Potenza reale apparecchio	26 W
Efficienza reale apparecchio	95 lm/W
Temperatura di colore	2700 K
Deviazione standard di corrispondenza colore	3 Step MacAdam
Indice di resa cromatica	90 Ra
Temperatura di giunzione nell'apparecchio	80
Temperatura standard dell'ambiente di esercizio	25°C

LED Life / Failure Ratio

L70 B20 C0 72500h (at Tj 115 Ta 25)

UGR

UGR axial	16.8
UGR transversal	16.6
X=4H Y=8H	S=0.25H
Reflection factor	70/50/20

OPTICAL

Ottica C0/C180	115°
Light distribution symmetry	Symmetrical