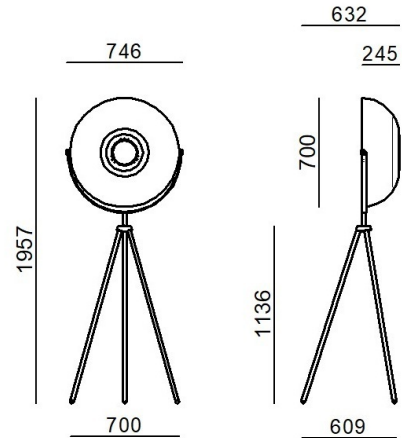
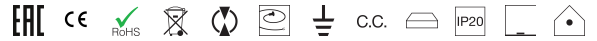


Demì Moon



Luminaria de pie | 220-240 V
126 topLED 34 W DC - 37 W AC | CRI 90
9776M



Datos técnicos	
Tipo	Luminaria de pie
Posición de instalación	Piso
Ambiente de instalación	Interiores
Fuente de luz	LED
Circuit structure	topLED
Óptica	Difusa
Light emission direction	downward and upward
Potencia nominal	34 W DC
Poder total	37 W
Flujo luminoso (fuente)	3904 lm
Voltage	220 - 240 V AC
Frequency	60 - 50 Hz
CCT / Tone	2700 K
Índice de rendimientos cromático	90 Ra
C.C. / C.V.	AC
Clase de aislamiento	1
IP	IP20
Test del hilo incandescente	850°
Montaje directo sobre superficies normalmente inflamables	Sí
CE	Sí
Driver incluido.	driver
Artículo regulable	DALI-2 - PUSH DIM
Orientabilidad	No
Basculación	No
Practicabilidad	No
Transitabilidad	No
Cable incluido.	Sí
Enchufe eléctrico	Type F
Largo del cable	2 m
Resinado	No
Tipología de emisión luminosa	Dos emisiones
Peso neto	9.500 Kg
Protección descargas electrostáticas	No
Protección contra sobretensiones	No

Acabado cuerpo	
Material	aluminio
Color	Negro
Elaboración	Pintura
Acabado difusor	
Color	transparente



Luminaria de pie | 220-240 V | 126 topLED 34 W DC - 37 W AC | CRI 90
9776M

Double emission floor lamp for indoor application. The super warm LED light source with a diffused light distribution is composed of 126 topLED LEDs with CCT of 2700 K and a CRI 90; the source luminous flux is 3904 lm, with a 114.8 lm/W nominal luminous efficacy.

The device body is made of aluminium and features a black finish, processed by means of coating; the diffuser is made with a laser engravings treatment. The ingress protection degree is IP20; the total weight is of 9.500 kg.

The total absorbed power is 37 W. The power supply cable is included and features a 2 m length.

The device features protection class I and can be floor-mounted.

Compliant with the EN 60598-1 standard and its specific provisions.

Clase de eficiencia energética

Este producto contiene 3 fuentes de luz de clase de eficiencia energética E.

Características Luminotécnicas

Light Output Ratio (LOR)	48 %
Flujo luminoso (fuente)	3904 lm
Flujo luminoso de luminaria	1908 lm
Consumption	37 W
Rendimiento luminoso de las luminarias	51 lm/W
Temperatura de color	2700 K
Standard Deviation of Colour Matching	3 Step MacAdam
Índice de rendimientos cromático	90 Ra
Temperatura de unión (luminaria)	80
Temperatura estándar del ambiente de servicio	25°C

LED Life / Failure Ratio

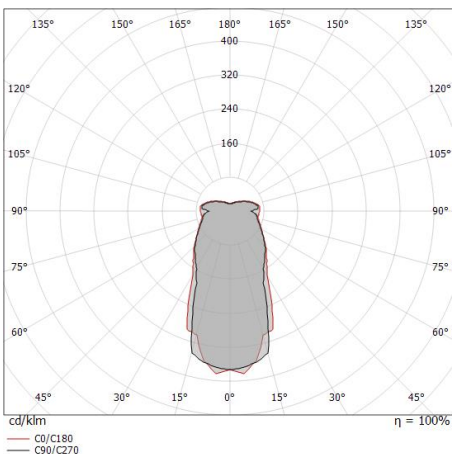
L70 B20 C0 72500h (at Tj 115 Ta 25)

UGR

UGR axial	17.1
UGR transversal	17.3
X=4H Y=8H	S=0.25H
Reflection factor	70/50/20

OPTICAL

Óptica C90/C270	50°
Óptica C0/C180	57°
Light distribution simmetry	Symmetrical 2 assis



Distance [m]	Cone diameter [m]	illuminance [lx]
0.5	0.46 0.54	E(0°) 2854 E(C90) 1065 E(C0) 1006
1.0	0.93 1.08	E(0°) 713 E(C90) 266 E(C0) 251
1.5	1.39 1.62	E(0°) 317 E(C90) 118 E(C0) 112
2.0	1.86 2.15	E(0°) 178 E(C90) 67 E(C0) 63
2.5	2.32 2.69	E(0°) 114 E(C90) 43 E(C0) 40
3.0	2.79 3.23	E(0°) 79 E(C90) 30 E(C0) 28

— C0/C180 (Half-peak divergence: 56.6°)
 — C90/C270 (Half-peak divergence: 49.8°)