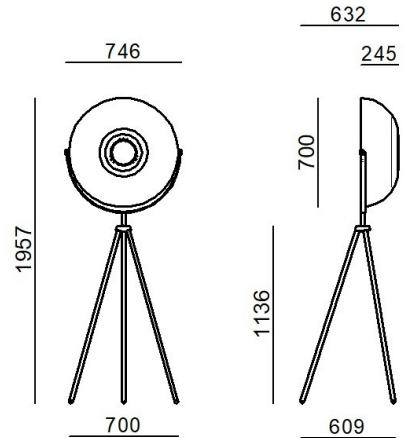
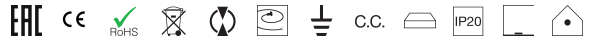


Demì Moon



Lampada da terra | 220-240 V
84 topLED 34 W DC - 37 W AC | CRI 90
9775



Dati tecnici	
Tipologia	Lampada da terra
Posizione installativa	Pavimento
Ambiente installativo	Indoor
Sorgente luminosa	Tecnologia LED
Struttura del circuito	topLED
Ottica	Diffused
Direzione emissione luminosa	verso il basso e verso l'alto
Potenza nominale	34 W DC
Potenza totale	37 W
Flusso luminoso sorgente	4198 lm
Tensione	220 - 240 V AC
Frequenza	60 - 50 Hz
CCT / Tonalità	3000 K
Indice di resa cromatica	90 Ra
C.C. / C.V.	AC
Classe di isolamento	1
IP	IP20
Prova del filo incandescente	850°
Montaggio diretto su superfici normalmente infiammabili	Si
CE	Si
Driver incluso	Driver
Articolo dimmerabile	DALI-2 - PUSH DIM
Orientabilità	No
Basculante	No
Calpestabilità	No
Carrabilità	No
Cavo incluso	Si
Presa elettrica	Tipo F
Lunghezza del cavo	2 m
Resinatura	No
Tipologia di emissione luminosa	Doppia emissione
Peso netto	9.500 Kg
Protezione scariche elettrostatiche	No
Protezione surge	No

Finitura corpo	
Materiale	alluminio
Colore	Bianco
Lavorazione	verniciatura
Finitura diffusore	
Materiale	Polimetilmetacrilato Termoformato
Colore	Trasparente
Lavorazione	Incisione laser



Lampada da terra | 220-240 V | 84 topLED 34 W DC - 37 W AC | CRI 90 | Base 9775

Lampada da terra a doppia emissione per applicazione indoor. La sorgente luminosa LED, di colore bianco caldo, con distribuzione luminosa Diffusa, è composta da 84 LED topLED, con una CCT 3000 K ed un CRI 90; il flusso luminoso della sorgente è di 4198 lm, con un'efficienza nominale di 123.5 lm/W.

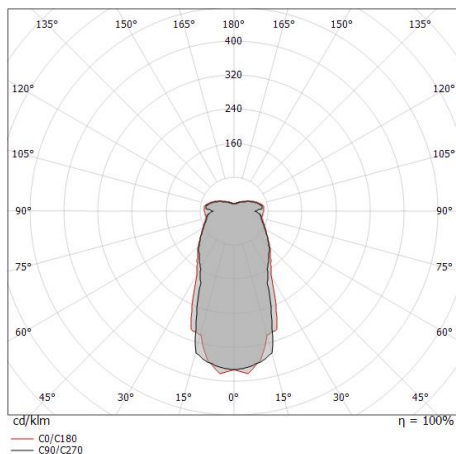
Il corpo dell'apparecchio, realizzato in alluminio, presenta una finitura di colore bianco, ottenuta tramite verniciatura; il diffusore è prodotto in polimetilmetacrilato termoformato, con una lavorazione di incisione laser. Il grado di protezione è IP20; il peso complessivo è di 9.500 kg.

La potenza assorbita dall'apparecchio è di 37 W. Il cavo per l'alimentazione è incluso e presenta una lunghezza di 2 m.

L'apparecchio presenta una classe di isolamento I ed è installabile a pavimento.

Conforme alla norma EN 60598-1 e alle relative prescrizioni particolari.

CAM EDILIZIA: Affidamento del servizio di progettazione di interventi edilizi secondo quanto riportato dal "decreto 23 giugno 2022" pubblicato nella "Gazzetta Ufficiale della Repubblica Italiana" serie generale n°183 in vigore dal 18/10/2017 rispetta nello specifico i seguenti criteri: 2.4.3: Impianti di illuminazione per interni.



Distance [m]	Cone diameter [m]	Intensity [lx]	E(0°)	E(C90)	E(C0)
0.5	0.46 0.54	3068	24.9°	1145	1081
1.0	0.93 1.08	767	24.9°	286	270
1.5	1.39 1.62	341	24.9°	127	120
2.0	1.86 2.15	192	24.9°	72	68
2.5	2.32 2.69	123	24.9°	46	43
3.0	2.79 3.23	85	24.9°	32	30

Distance [m] Cone diameter [m] Illuminance [lx]

— C0/C180 (Half-peak divergence: 56.6°)
— C90/C270 (Half-peak divergence: 49.8°)

Classe di efficienza energetica

Questo prodotto contiene 3 sorgenti luminose di classe di efficienza energetica E.

Caratteristiche Illuminotecniche

Resa luminosa apparecchio (LOR)	48 %
Flusso luminoso sorgente	4198 lm
Flusso luminoso apparecchio	2051 lm
Potenza reale apparecchio	37 W
Efficienza reale apparecchio	55 lm/W
Temperatura di colore	3000 K
Deviazione standard di corrispondenza colore	3 Step MacAdam
Indice di resa cromatica	90 Ra
Temperatura di giunzione nell'apparecchio	80

Temperatura standard dell'ambiente di esercizio 25°C

LED Life / Failure Ratio

L70 B20 C0 72500h (at Tj 115 Ta 25)

UGR

UGR axial	17.3
UGR transversal	17.6
X=4H Y=8H	S=0.25H
Reflection factor	70/50/20

OPTICAL

Ottica C90/C270	50°
Ottica C0/C180	57°
Light distribution simmetry	Symmetrical 2 assis