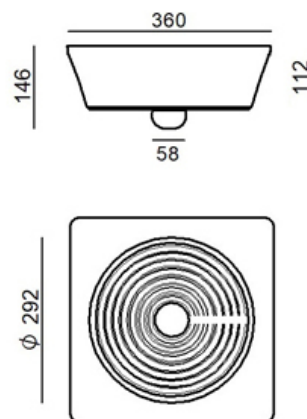




Luminaria de pared | 220-240 V | 1xE27
9738



Datos técnicos	
Tipo	Luminaria de pared
Posición de instalación	Pared - Techo
Ambiente de instalación	Interiores
Casquillo de la bombilla	1 x E27
Frequency	50-60 Hz
Óptica	Difusa
Clase de aislamiento	1
IP	IP20
Test del hilo incandescente	850°
Montaje directo sobre superficies normalmente inflamables	Sí
CE	Sí
Artículo regulable	No
Orientabilidad	No
Basculación	No
Practicabilidad	No
Transitabilidad	No
Cable incluido.	No
Resinado	No
Peso neto	0.900 Kg

Acabado cuerpo	
Material	aluminio - PMMA
Color	pulido - Rojo RAL 3020

Acabado montura	
Material	aluminio
Color	blanco
Elaboración	Pintura



Luminaria de pared | 220-240 V | 1xE27
9738

Single emission wall lights for indoor application. LED lamplamp included, lamp cap 1xE27.

The device body is made of aluminium and features a translucent finish
The device body is made of pmma and features a red ral 3020 finish; the mounting frame is made of aluminium, with a white finish, processed by means of coating. The ingress protection degree is IP20; the total weight is of 0.900 kg.

The device features protection class I and can be wall lights or ceiling-mounted.

Compliant with the EN 60598-1 standard and its specific provisions.

Clase de eficiencia energética

Este producto contiene una fuente de luz de clase de eficiencia energética F.

Características Luminotécnicas

Flujo luminoso (fuente)	650 lm
-------------------------	--------

Temperatura de color	2700 K
----------------------	--------

Índice de rendimientos cromático	80 Ra
----------------------------------	-------

Temperatura de unión (luminaria)	80
----------------------------------	----

Temperatura estándar del ambiente de servicio	25°C
---	------



Goletta | Wall Lights | Accessories
9738

SopORTE
posición de instalación: pared

Code
Kit0111