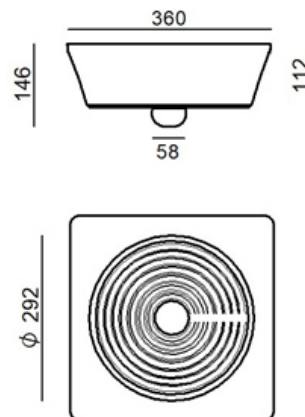




Lampada a parete | 220-240 V | 1xE27
9738



Dati tecnici	
Tipologia	Lampada a parete
Posizione installativa	Parete - Soffitto
Ambiente installativo	Indoor
Attacco della lampadina	1 x E27
Frequenza	50-60 Hz
Ottica	Diffused
Classe di isolamento	1
IP	IP20
Prova del filo incandescente	850°
Montaggio diretto su superfici normalmente infiammabili	Si
CE	Si
Articolo dimmerabile	No
Orientabilità	No
Basculante	No
Calpestabilità	No
Carrabilità	No
Cavo incluso	No
Resinatura	No
Peso netto	0.900 Kg

Finitura corpo	
Materiale	alluminio - PMMA
Colore	lucido - Rosso RAL 3020
Finitura montatura	
Materiale	alluminio
Colore	Bianco
Lavorazione	verniciatura



Lampada a parete | 220-240 V | 1xE27
9738

Lampada a parete a singola emissione per applicazione indoor.

Lampadina LED inclusa, attacco 1xE27.

Il corpo dell'apparecchio, realizzato in alluminio, presenta una finitura di colore lucidoll corpo dell'apparecchio, realizzato in pmma, presenta una finitura di colore rosso ral 3020; la montatura è prodotta in alluminio, con una finitura di colore bianco, ottenuta tramite verniciatura. Il grado di protezione è IP20; il peso complessivo è di 0.900 kg.

L'apparecchio presenta una classe di isolamento I ed è installabile a parete o soffitto.

Conforme alla norma EN 60598-1 e alle relative prescrizioni particolari.

Classe di efficienza energetica

Questo prodotto contiene una sorgente luminosa di classe di efficienza energetica F.

Caratteristiche Illuminotecniche

Flusso luminoso sorgente	650 lm
--------------------------	--------

Temperatura di colore	2700 K
-----------------------	--------

Indice di resa cromatica	80 Ra
--------------------------	-------

Temperatura di giunzione nell'apparecchio	80
---	----

Temperatura standard dell'ambiente di esercizio	25°C
---	------



Goletta | Wall Lights | Accessories
9738

Staffa
posizione installativa: parete

Code
Kit0111