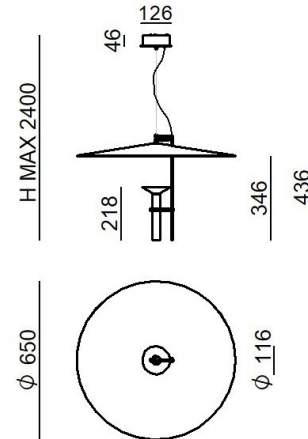




Colgantes | 220-240 V | 1 topLED 25 W DC - 27 W AC
CRI 90
9703M



Datos técnicos	
Tipo	Colgantes
Posición de instalación	Techo
Ambiente de instalación	Interiores
Fuente de luz	LED
Circuit structure	topLED
Óptica	Difusa
Light emission direction	downward
Potencia nominal	25 W DC
Poder total	27 W
Flujo luminoso (fuente)	2804 lm
Voltage	220 - 240 V AC
Frequency	50 - 60 Hz
CCT / Tone	2700 K
Índice de rendimientos cromático	90 Ra
C.C. / C.V.	AC
Clase de aislamiento	1
IP	IP20
Test del hilo incandescente	850°
Montaje directo sobre superficies normalmente inflamables	Sí
CE	Sí
Driver incluido.	driver
Artículo regulable	DALI-2 - PUSH DIM
Orientabilidad	No
Basculación	No
Practicabilidad	No
Transitabilidad	No
Cable incluido.	Sí
Largo del cable	2 m
Resinado	No
Tipología de emisión luminosa	Dos emisiones
Peso neto	3,080 Kg
Protección descargas electrostáticas	No
Protección contra sobretensiones	No

Acabado cuerpo

Material	Hierro
Color	Blanco
Elaboración	Pintura

Acabado difusor

Material	aluminio
Color	Blanco
Elaboración	Pintura

Acabado montura

Material	Hierro
Color	Blanco RAL 9003 opaco
Elaboración	Pintura

Cables Colgantes

Longitud máxima de	2000 mm
--------------------	---------



Colgantes | 220-240 V | 1 topLED 25 W DC - 27 W AC | CRI 90
9703M

Double emission pendant luminaires for indoor application. The super warm LED light source with a diffused light distribution is composed of 1 topped LEDs with CCT of 2700 K and a CRI 90; the source luminous flux is 2804 lm, with a 112.2 lm/W nominal luminous efficacy.

The device body is made of iron and features a white finish, processed by means of coating; the diffuser is made of aluminium with a coating treatment; the mounting frame is made of iron, with a white ral 9003 matt finish, processed by means of coating. The ingress protection degree is IP20; the total weight is of 3,080 kg.

The total absorbed power is 27 W. The power supply cable is included and features a 2 m length.

The device features protection class I and can be ceiling-mounted.

Compliant with the EN 60598-1 standard and its specific provisions.

Características Luminotécnicas

Light Output Ratio (LOR)	53 %
Flujo luminoso (fuente)	2804 lm
Flujo luminoso de luminaria	1510 lm
Consumption	27 W
Rendimiento luminoso de las luminarias	55 lm/W
Temperatura de color	2700 K
Standard Deviation of Colour Matching	3 Step MacAdam
Índice de rendimientos cromático	90 Ra
Temperatura de unión (luminaria)	80
Temperatura estándar del ambiente de servicio	25°C

LED Life / Failure Ratio

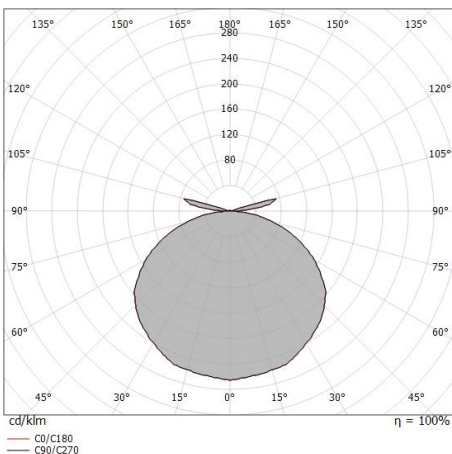
L80 B20 C0 61000h (at Tj 105 Ta 25)

UGR

UGR axial	18
UGR transversal	18
X=4H Y=8H	S=0.25H
Reflection factor	70/50/20

OPTICAL

Óptica C0/C180	128°
Light distribution symmetry	Symmetrical



Distance [m]	Cone diameter [m]	illuminance [lx]
0.5	2.05	E(0°) 1601 E(C0) 68
1.0	4.10	E(0°) 400 E(C0) 17
1.5	6.15	E(0°) 178 E(C0) 8
2.0	8.20	E(0°) 100 E(C0) 4
2.5	10.25	E(0°) 64 E(C0) 3
3.0	12.30	E(0°) 44 E(C0) 2

— C0/C180 (Half-peak divergence: 128.0°)