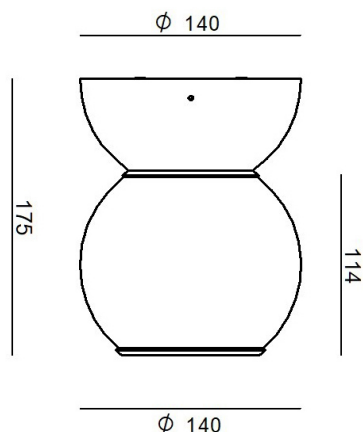




Plafone | 220-240 V | 1 arrayLED 9 W DC - 11 W AC

CRI 90

9718



Dati tecnici	
Tipologia	Plafone
Posizione installativa	Soffitto
Ambiente installativo	Indoor
Sorgente luminosa	Tecnologia LED
Struttura del circuito	arrayLED
Ottica	Diffused
Direzione emissione luminosa	verso il basso
Potenza nominale	9 W DC
Potenza totale	11 W
Flusso luminoso sorgente	1079 lm
Tensione	220 - 240 V AC
Frequenza	50 - 60 Hz
CCT / Tonalità	3000 K
Indice di resa cromatica	90 Ra
C.C. / C.V.	AC
Classe di isolamento	1
IP	IP20
Prova del filo incandescente	850°
Montaggio diretto su superfici normalmente infiammabili	Si
CE	Si
Driver incluso	Driver
Articolo dimmerabile	Phase cut
Orientabilità	Orientabile
angolo totale (piano orizzontale)	360 °
Basculante	No
Calpestabilità	No
Carrabilità	No
Cavo incluso	No
Resinatura	No
Tipologia di emissione luminosa	Singola emissione
Peso netto	1.330 Kg
Protezione scariche elettrostatiche	No
Protezione surge	No

Finitura corpo	
Materiale	ferro
Lavorazione	verniciatura
Finitura diffusore	
Materiale	policarbonato
Colore	Trasparente
Finitura Base	
Materiale	ferro
Lavorazione	verniciatura



Plafone | 220-240 V | 1 arrayLED 9 W DC - 11 W AC | CRI 90 | Base 9718

Plafone a singola emissione per applicazione indoor. La sorgente luminosa LED, di colore bianco caldo, con distribuzione luminosa Diffusa, è composta da 1 LED toped, con una CCT 3000 K ed un CRI 90; il flusso luminoso della sorgente è di 1079 lm, con un'efficienza nominale di 119.9 lm/W.

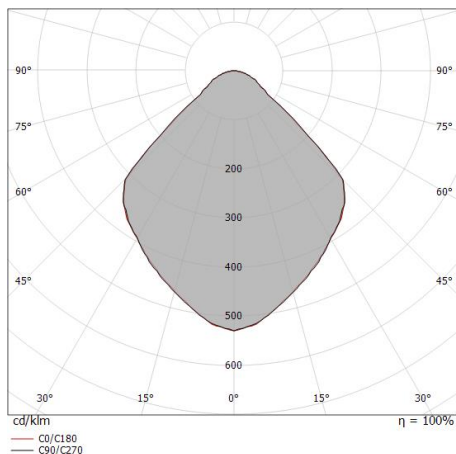
Il corpo dell'apparecchio, realizzato in ferro, ottenuta tramite verniciatura; il diffusore è prodotto in policarbonato. Il grado di protezione è IP20; il peso complessivo è di 1.330 kg.

La potenza assorbita dall'apparecchio è di 11 W.

L'apparecchio presenta una classe di isolamento I ed è installabile a soffitto.

Conforme alla norma EN 60598-1 e alle relative prescrizioni particolari.

CAM EDILIZIA: Affidamento del servizio di progettazione di interventi edilizi secondo quanto riportato dal "decreto 23 giugno 2022" pubblicato nella "Gazzetta Ufficiale della Repubblica Italiana" serie generale n°183 in vigore dal 18/10/2017 rispetta nello specifico i seguenti criteri: 2.4.3: Impianti di illuminazione per interni.



Distance [m]	Cone diameter [m]	illuminance [lx]
0.5	1.06 1.06	E(0°) 2026 E(C90) 329 E(C0) 330
1.0	2.12 2.11	E(0°) 507 E(C90) 82 E(C0) 83
1.5	3.18 3.17	E(0°) 225 E(C90) 37 E(C0) 37
2.0	4.24 4.23	E(0°) 127 E(C90) 21 E(C0) 21
2.5	5.31 5.29	E(0°) 81 E(C90) 13 E(C0) 13
3.0	6.37 6.34	E(0°) 56 E(C90) 9 E(C0) 9

Distance [m] Cone diameter [m] Illuminance [lx]

— C0/C180 (Half-peak divergence: 93.2°)
— C90/C270 (Half-peak divergence: 93.4°)

Classe di efficienza energetica

Questo prodotto contiene una sorgente luminosa di classe di efficienza energetica F.

Caratteristiche Illuminotecniche

Resa luminosa apparecchio (LOR)	88 %
Flusso luminoso sorgente	1079 lm
Flusso luminoso apparecchio	956 lm
Potenza reale apparecchio	11 W
Efficienza reale apparecchio	86 lm/W
Temperatura di colore	3000 K
Deviazione standard di corrispondenza colore	3 Step MacAdam
Indice di resa cromatica	90 Ra
Temperatura di giunzione nell'apparecchio	80

Temperatura standard dell'ambiente di esercizio -20 / +50°C

LED Life / Failure Ratio

L80 B20 C0 80000h

UGR

UGR transversal	22.7
UGR axial	22.8
X=4H Y=8H	S=0.25H
Reflection factor	70/50/20

OPTICAL

Ottica C0/C180	93°
Light distribution simmetry	Symmetrical