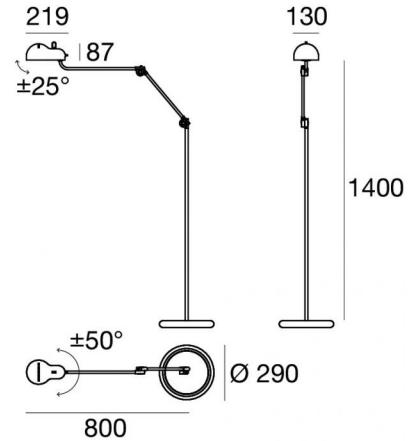
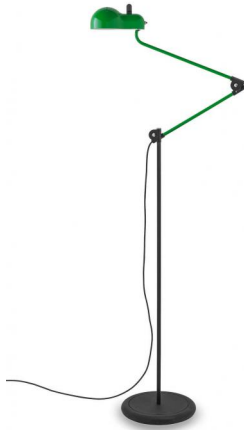




Tischleuchten | 220-240 V | 1xE27
9084



Technische Daten	
Jahr der Verwirklichung	2021
Typ	Tischleuchten
Installationsposition	Boden
Installationsumgebung	Indoor
Anschluss der Leuchte	1 x E27
Light emission direction	downward
Frequency	50-60 Hz
Isolierklasse	2
IP	IP20
Glühdrahtprüfung	650°
Direkte Montage auf normal entflammaren Oberflächen	Ja
CE	Ja
Leuchte dimmbar	Nein
Schwenkbarkeit	Nein
Drehbarkeit	Ja
Gesamtwinkel (horizontale Ebene)	100 °
Gesamtwinkel (vertikale Ebene)	50 °
Begehbarkeit	Nein
Überrollbarkeit	Nein
Einschließlich Kabel	Ja
Steckdose	Type C
Kabellänge	2.5 m
Harzbeschichtung	Nein
Nettogewicht	12.650 Kg

Oberfläche Gehäuse

Material	Metall
Farbe	Grün RAL 6029
Bearbeitungstyp	Lackierung

Oberfläche sockel

Material	PE
Farbe	Schwarz
Bearbeitungstyp	Satinieren



Tischleuchten | 220-240 V | 1xE27
9084

Single emission table lamps for indoor application. LED lamplamp included, lamp cap 1xE27.

The device body is made of metal and features a green ral 6029 finish, processed by means of coating. The ingress protection degree is IP20; the total weight is of 12.650 kg.

. The power supply cable is included and features a 2.5 m length.

The device features protection class II and can be floor-mounted.

Compliant with the EN 60598-1 standard and its specific provisions.

Energieeffizienzklasse

ieses Produkt enthält eine Lichtquelle der Energieeffizienzklasse E.

Illuminotechnical Eigenschaften

Lichtstrom (Lichtquelle)	806 lm
--------------------------	--------

Farbtemperatur	2700 K
----------------	--------

Farbwiedergabeindex	80 Ra
---------------------	-------

Verbindungstemperatur (Leuchte)	80
---------------------------------	----

Standardumgebungstemperatur	25°C
-----------------------------	------