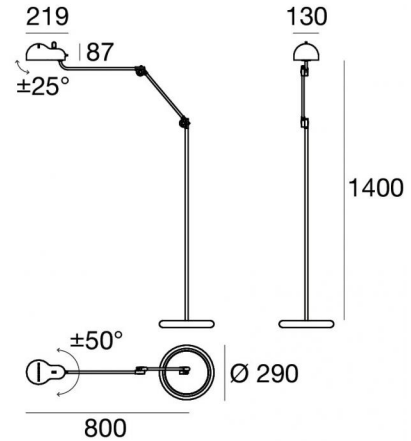
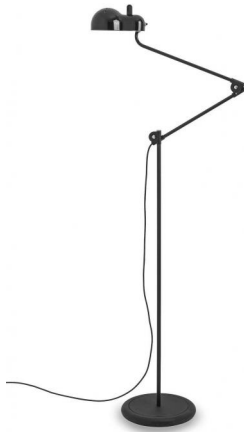




Tischleuchten | 220-240 V | 1xE27  
9082



Technische Daten	
Jahr der Verwirklichung	2021
Typ	Tischleuchten
Installationsposition	Boden
Installationsumgebung	Indoor
Anschluss der Leuchte	1 x E27
Light emission direction	downward
Frequency	50-60 Hz
Isolierklasse	2
IP	IP20
Glühdrahtprüfung	650°
Direkte Montage auf normal entflammaren Oberflächen	Ja
CE	Ja
Leuchte dimmbar	Nein
Schwenkbarkeit	Nein
Drehbarkeit	Ja
Gesamtwinkel (horizontale Ebene)	100 °
Gesamtwinkel (vertikale Ebene)	50 °
Begehbarkeit	Nein
Überrollbarkeit	Nein
Einschließlich Kabel	Ja
Steckdose	Type C
Kabellänge	2.5 m
Harzbeschichtung	Nein
Nettogewicht	12.650 Kg

### Oberfläche Gehäuse

Material	Metall
Bearbeitungstyp	Lackierung

### Oberfläche sockel

Material	PE
Farbe	Schwarz
Bearbeitungstyp	Satinieren



Tischleuchten | 220-240 V | 1xE27  
**9082**

Single emission table lamps for indoor application. LED lamplamp included, lamp cap 1xE27.

The device body is made of metal, processed by means of coating. The ingress protection degree is IP20; the total weight is of 12.650 kg.

. The power supply cable is included and features a 2.5 m length.

The device features protection class II and can be floor-mounted.

Compliant with the EN 60598-1 standard and its specific provisions.

#### Energieeffizienzklasse

ieses Produkt enthält eine Lichtquelle der Energieeffizienzklasse E.

#### Illuminotechnical Eigenschaften

Lichtstrom (Lichtquelle)	806 lm
--------------------------	--------

Farbtemperatur	2700 K
----------------	--------

Farbwiedergabeindex	80 Ra
---------------------	-------

Verbindungstemperatur (Leuchte)	80
---------------------------------	----

Standardumgebungstemperatur	25°C
-----------------------------	------