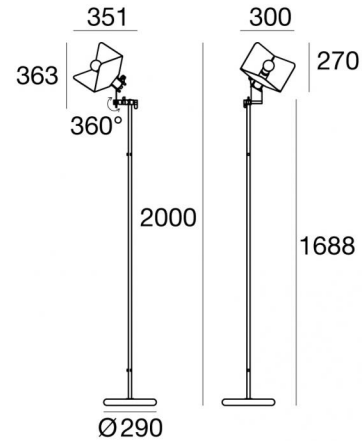


Triedro



Stehleuchten | 220-240 V | 1xE27
8994



Technische Daten	
Designer	Joe Colombo
Jahr der Verwirklichung	1970
Typ	Stehleuchten
Installationsposition	Boden
Installationsumgebung	Indoor
Anschluss der Leuchte	1 x E27
Light emission direction	downward and upward
Frequency	50-60 Hz
Isolierklasse	2
IP	IP20
Glühdrahtprüfung	Nein
Direkte Montage auf normal entflammaren Oberflächen	Ja
CE	Ja
Leuchte dimmbar	Nein
Schwenkbarkeit	Nein
Drehbarkeit	Ja
Gesamtwinkel (horizontale Ebene)	350 °
Gesamtwinkel (vertikale Ebene)	360 °
Begehbarkeit	Nein
Überrollbarkeit	Nein
Einschließlich Kabel	Ja
Kabellänge	4 m
Harzbeschichtung	Nein
Nettogewicht	13.265 Kg

Oberfläche Gehäuse

Material	Metall
Farbe	Schwarz
Bearbeitungstyp	Lackierung

Oberfläche Diffusor

Material	Metall
Farbe	Weiß RAL 9016
Bearbeitungstyp	Lackierung

Oberfläche Fassung

Material	Metall
Farbe	Schwarz
Bearbeitungstyp	Lackierung



Stehleuchten | 220-240 V | 1xE27
8994

Single emission floor lamp for indoor application. LED lamplamp included, lamp cap 1xE27.

The device body is made of metal and features a black finish, processed by means of coating; the diffuser is made of metal with a coating treatment; the mounting frame is made of metal, with a black finish, processed by means of coating. The ingress protection degree is IP20; the total weight is of 13.265 kg.

. The power supply cable is included and features a 4 m length.

The device features protection class II and can be floor-mounted.

Compliant with the EN 60598-1 standard and its specific provisions.

Energieeffizienzklasse

ieses Produkt enthält eine Lichtquelle der Energieeffizienzklasse F.

Illuminotechnical Eigenschaften

Lichtstrom (Lichtquelle)	650 lm
Farbtemperatur	2700 K
Farbwiedergabeindex	80 Ra