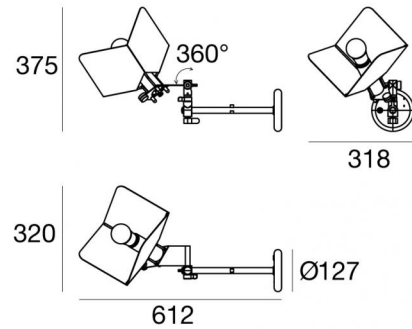


Triedro



Lampe murale | 220-240 V | 1xE27
8993



Données techniques	
Designer	Joe Colombo
Année de réalisation	1970
Typologie	Lampe murale
Position d'installation	Mur
Environnement d'installation	Intérieur
Culot de la lampe	1 x E27
Light emission direction	downward and upward
Frequency	50-60 Hz
Classe d'isolation	1
IP	IP20
Essai au fil incandescent	Non
Montage direct sur des surfaces normalement inflammables	Oui
CE	Oui
Article à intensité variable	Non
Orientable	Non
Basculement	Oui
angle total (plan horizontal)	350 °
angle total (plan vertical)	360 °
Piétinable	Non
Carrossable	Non
Câble inclus	Non
Revêtement en résine	Non
Poids net	2.3 Kg

Finition corps

Matériau	métal
Couleur	noir
Fabrication	Vernissage

Finition diffuseur

Matériau	métal
Couleur	blanc RAL 9016
Fabrication	Vernissage

Finition monture

Matériau	métal
Couleur	noir
Fabrication	Vernissage



Lampe murale | 220-240 V | 1xE27
8993

Single emission wall lights for indoor application. LED lamplamp included, lamp cap 1xE27.

The device body is made of metal and features a black finish, processed by means of coating; the diffuser is made of metal with a coating treatment; the mounting frame is made of metal, with a black finish, processed by means of coating. The ingress protection degree is IP20; the total weight is of 2.3 kg.

The device features protection class I and can be wall lights-mounted.

Compliant with the EN 60598-1 standard and its specific provisions.

Classe d'efficacité énergétique

Ce produit contient une source lumineuse de classe d'efficacité énergétique F.

Caractéristiques Techniques de l'éclairage

Flux lumineux (source)	650 lm
Température de couleur	2700 K
Indice de rendu chromatique	80 Ra