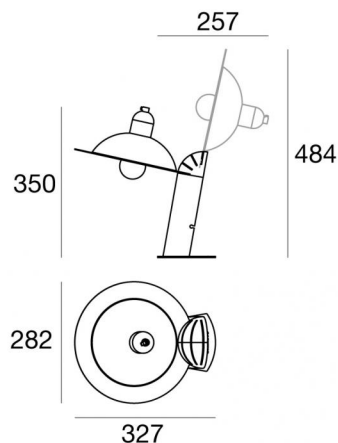


Lampiatta



Tischleuchten | 220-240 V | 1xE27

8972



| Technische Daten | |
|---|--------------------------------|
| Designer | De Pas - D'urbino - Lomazzi |
| Jahr der Verwirklichung | 1971 |
| Typ | Tischleuchten |
| Installationsposition | Boden |
| Installationsumgebung | Indoor |
| Anschluss der Leuchte | 1 x E27 |
| Light emission direction | downward |
| Frequency | 50-60 Hz |
| Isolierklasse | 2 |
| IP | IP20 |
| Glühdrahtprüfung | 650° |
| Direkte Montage auf normal entflammaren Oberflächen | Ja |
| CE | Ja |
| Leuchte dimmbar | Nein |
| Schwenkbarkeit | Nein |
| Drehbarkeit | Nein |
| Begehbarkeit | Nein |
| Überrollbarkeit | Nein |
| Einschließlich Kabel | Ja |
| Steckdose | Tipo L |
| Kabellänge | 2 m |
| Harzbeschichtung | Nein |
| Nettogewicht | 2.17 Kg |

| Oberfläche Gehäuse | |
|--------------------|--------------------|
| Material | ABS |
| Farbe | Schwarz RAL 9005 |
| Bearbeitungstyp | Pulverbeschichtung |

| Oberfläche Diffusor | |
|---------------------|---|
| Material | Aluminium - Aluminium |
| Farbe | Schwarz RAL 9005 - Weiß RAL 9016 |
| Bearbeitungstyp | Pulverbeschichtung - Pulverbeschichtung |

| Oberfläche socket | |
|-------------------|----------------|
| Material | Stahl AISI 304 |
| Farbe | Stahl |



Tischleuchten | 220-240 V | 1xE27
8972

Single emission table lamps for indoor application. LED lamplamp included, lamp cap 1xE27.

The device body is made of ABS and features a black ral 9005 finish, processed by means of powder coating; the diffuser is made of aluminium with a powder coating treatment; the diffuser is made of aluminium with a powder coating treatment. The ingress protection degree is IP20; the total weight is of 2.17 kg.

. The power supply cable is included and features a 2 m length.

The device features protection class II and can be floor-mounted.

Compliant with the EN 60598-1 standard and its specific provisions.

Energieeffizienzklasse

ieses Produkt enthält eine Lichtquelle der Energieeffizienzklasse F.

Illuminotechnical Eigenschaften

| | |
|--------------------------|--------|
| Lichtstrom (Lichtquelle) | 650 lm |
| Farbtemperatur | 2700 K |
| Farbwiedergabeindex | 80 Ra |