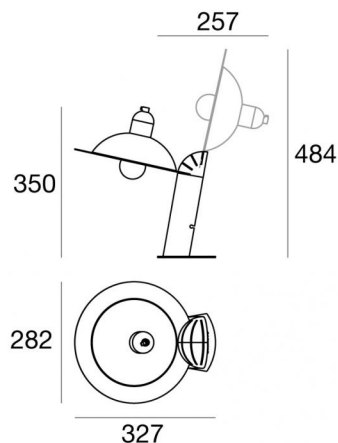


Lampiatta



Lámpara de mesa | 220-240 V | 1xE27
8972



Datos técnicos	
Designer	De Pas - D'urbino - Lomazzi
Año de realización	1971
Tipo	Lámpara de mesa
Posición de instalación	Piso
Ambiente de instalación	Interiores
Casquillo de la bombilla	1 x E27
Light emission direction	downward
Frequency	50-60 Hz
Óptica	Difusa
Clase de aislamiento	2
IP	IP20
Test del hilo incandescente	650°
Montaje directo sobre superficies normalmente inflamables	Sí
CE	Sí
Artículo regulable	No
Orientabilidad	No
Basculación	No
Practicabilidad	No
Transitabilidad	No
Cable incluido.	Sí
Enchufe eléctrico	Tipo L
Largo del cable	2 m
Resinado	No
Peso neto	2.17 Kg

Acabado cuerpo	
Material	ABS
Color	Negro RAL 9005
Elaboración	Recubrimiento en polvo

Acabado difusor	
Material	aluminio - aluminio
Color	Negro RAL 9005 - Blanco RAL 9016
Elaboración	Recubrimiento en polvo - Recubrimiento en polvo

Acabado base	
Material	Acero AISI 304
Color	acero



Lámpara de mesa | 220-240 V | 1xE27
8972

Single emission table lamps for indoor application. LED lamplamp included, lamp cap 1xE27.

The device body is made of ABS and features a black ral 9005 finish, processed by means of powder coating; the diffuser is made of aluminium with a powder coating treatment; the diffuser is made of aluminium with a powder coating treatment. The ingress protection degree is IP20; the total weight is of 2.17 kg.

. The power supply cable is included and features a 2 m length.

The device features protection class II and can be floor-mounted.

Compliant with the EN 60598-1 standard and its specific provisions.

Clase de eficiencia energética

Este producto contiene una fuente de luz de clase de eficiencia energética F.

Características Luminotécnicas

Flujo luminoso (fuente)	650 lm
Temperatura de color	2700 K
Índice de rendimientos cromático	80 Ra