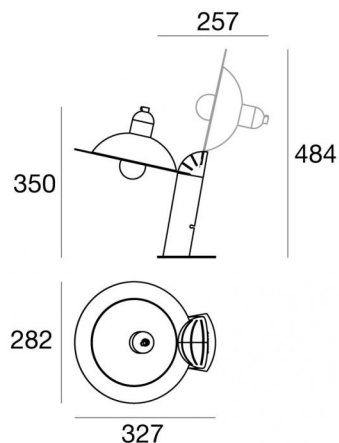


Lampiatta



Lampe à poser | 220-240 V | 1xE27
8972



Données techniques	
Designer	De Pas - D'urbino - Lomazzi
Année de réalisation	1971
Typologie	Lampe à poser
Position d'installation	Sol
Environnement d'installation	Intérieur
Puissance	1 x 6,5 W
Culot de la lampe	1 x E27
Frequency	50-60 Hz
Optique	General Lighting
Light emission direction	downward
Classe d'isolation	2
IP	IP20
Essai au fil incandescent	650°
Montage direct sur des surfaces normalement inflammables	Oui
CE	Oui
Article à intensité variable	Non
Orientable	Non
Basculement	Non
Piétinable	Non
Carrossable	Non
Câble inclus	Oui
Longueur du câble	2 m
Prise électrique	Tipo L
Revêtement en résine	Non
Poids net	2.17 Kg

Finition corps	
Matériau	ABS
Couleur	Noir RAL 9005
Fabrication	Revêtement en poudre
Finition diffuseur	
Matériau	Aluminium - Aluminium
Couleur	Noir RAL 9005 - blanc RAL 9016
Fabrication	Revêtement en poudre - Revêtement en poudre
Finition base	
Matériau	Acier AISI 304
Couleur	acier



Lampe à poser | 220-240 V | 1xE27
8972

Single emission table lamps for indoor application. LED lamplamp included, lamp cap 1xE27.

The device body is made of ABS and features a black ral 9005 finish, processed by means of powder coating; the diffuser is made of aluminium with a powder coating treatment; the diffuser is made of aluminium with a powder coating treatment. The ingress protection degree is IP20; the total weight is of 2.17 kg.

. The power supply cable is included and features a 2 m length.

The device features protection class II and can be floor-mounted.

Compliant with the EN 60598-1 standard and its specific provisions.

Classe d'efficacité énergétique

Ce produit contient une source lumineuse de classe d'efficacité énergétique A+.

Caractéristiques Techniques de l'éclairage

Flux lumineux (source)	650 lm
Température de couleur	2700 K
Indice de rendu chromatique	80 Ra