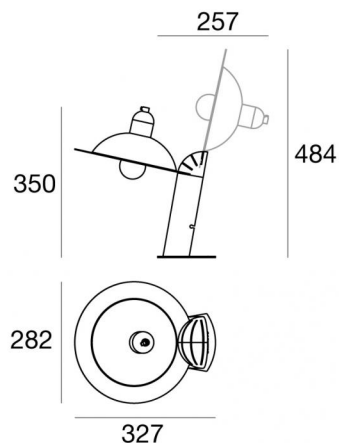


Lampiatta



Lampe à poser | 220-240 V | 1xE27
8971



Données techniques	
Designer	De Pas - D'urbino - Lomazzi
Année de réalisation	1971
Typologie	Lampe à poser
Position d'installation	Sol
Environnement d'installation	Intérieur
Puissance	1 x 6,5 W
Culot de la lampe	1 x E27
Frequency	50-60 Hz
Optique	General Lighting
Light emission direction	downward
Classe d'isolation	2
IP	IP20
Essai au fil incandescent	850°
Montage direct sur des surfaces normalement inflammables	Oui
CE	Oui
Article à intensité variable	Non
Orientable	Non
Basculement	Non
Piétinable	Non
Carrossable	Non
Câble inclus	Oui
Longueur du câble	2 m
Prise électrique	Tipo L
Revêtement en résine	Non
Poids net	2.17 Kg

Finition corps	
Matériau	ABS
Couleur	blanc RAL 9016
Fabrication	Revêtement en poudre
Finition diffuseur	
Matériau	Aluminium
Couleur	Blanc RAL 9003
Fabrication	Vernissage
Finition base	
Matériau	Acier AISI 304
Couleur	acier



Lampe à poser | 220-240 V | 1xE27
8971

Single emission table lamps for indoor application. LED lamplamp included, lamp cap 1xE27.

The device body is made of ABS and features a white ral 9016 finish, processed by means of powder coating; the diffuser is made of aluminium with a coating treatment. The ingress protection degree is IP20; the total weight is of 2.17 kg.

. The power supply cable is included and features a 2 m length.

The device features protection class II and can be floor-mounted.

Compliant with the EN 60598-1 standard and its specific provisions.

Classe d'efficacité énergétique

Ce produit contient une source lumineuse de classe d'efficacité énergétique A+.

Caractéristiques Techniques de l'éclairage

Flux lumineux (source)	650 lm
Température de couleur	2700 K
Indice de rendu chromatique	80 Ra