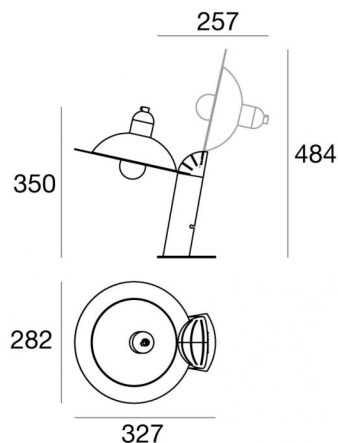


# Lampiatta



Tischleuchten | 220-240 V | 1xE27

8972



Technische Daten	
Designer	De Pas - D'urbino - Lomazzi
Jahr der Verwirklichung	1971
Typ	Tischleuchten
Installationsposition	Boden
Installationsumgebung	Indoor
Anschluss der Leuchte	1 x E27
Light emission direction	downward
Frequency	50-60 Hz
Isolierklasse	2
IP	IP20
Glühdrahtprüfung	650°
Direkte Montage auf normal entflammaren Oberflächen	Ja
CE	Ja
Leuchte dimmbar	Nein
Schwenkbarkeit	Nein
Drehbarkeit	Nein
Begehbarkeit	Nein
Überrollbarkeit	Nein
Einschließlich Kabel	Ja
Steckdose	Tipo L
Kabellänge	2 m
Harzbeschichtung	Nein
Nettogewicht	2.17 Kg

Oberfläche Gehäuse	
Material	ABS
Farbe	Schwarz RAL 9005
Bearbeitungstyp	Pulverbeschichtung

Oberfläche Diffusor	
Material	Aluminium - Aluminium
Farbe	Schwarz RAL 9005 - Weiß RAL 9016
Bearbeitungstyp	Pulverbeschichtung - Pulverbeschichtung

Oberfläche socket	
Material	Stahl AISI 304
Farbe	Stahl



Tischleuchten | 220-240 V | 1xE27  
**8972**

Single emission table lamps for indoor application. LED lamplamp included, lamp cap 1xE27.

The device body is made of ABS and features a black ral 9005 finish, processed by means of powder coating; the diffuser is made of aluminium with a powder coating treatment; the diffuser is made of aluminium with a powder coating treatment. The ingress protection degree is IP20; the total weight is of 2.17 kg.

. The power supply cable is included and features a 2 m length.

The device features protection class II and can be floor-mounted.

Compliant with the EN 60598-1 standard and its specific provisions.

#### Energieeffizienzklasse

ieses Produkt enthält eine Lichtquelle der Energieeffizienzklasse F.

#### Illuminotechnical Eigenschaften

Lichtstrom (Lichtquelle)	650 lm
Farbtemperatur	2700 K
Farbwiedergabeindex	80 Ra