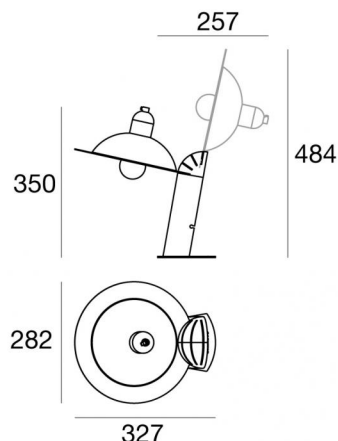


# Lampiatta



Lámpara de mesa | 220-240 V | 1xE27  
8973



Datos técnicos	
Designer	De Pas - D'urbino - Lomazzi
Año de realización	1971
Tipo	Lámpara de mesa
Posición de instalación	Piso
Ambiente de instalación	Interiores
Casquillo de la bombilla	1 x E27
Light emission direction	downward
Frequency	50-60 Hz
Óptica	Difusa
Clase de aislamiento	2
IP	IP20
Test del hilo incandescente	650°
Montaje directo sobre superficies normalmente inflamables	Sí
CE	Sí
Artículo regulable	No
Orientabilidad	No
Basculación	No
Practicabilidad	No
Transitabilidad	No
Cable incluido.	Sí
Enchufe eléctrico	Tipo L
Largo del cable	2 m
Resinado	No
Peso neto	2.17 Kg

Acabado cuerpo	
Material	ABS
Color	rojo
Elaboración	Recubrimiento en polvo

Acabado difusor	
Material	aluminio - aluminio
Color	Blanco RAL 9016 - Rojo RAL 2002
Elaboración	Recubrimiento en polvo - Recubrimiento en polvo

Acabado base	
Material	Acero AISI 304
Color	acero



Lámpara de mesa | 220-240 V | 1xE27  
**8973**

Single emission table lamps for indoor application. LED lamplamp included, lamp cap 1xE27.

The device body is made of ABS and features a red ral 3000 finish, processed by means of powder coating; the diffuser is made of aluminium with a powder coating treatment; the diffuser is made of aluminium with a powder coating treatment. The ingress protection degree is IP20; the total weight is of 2.17 kg.

. The power supply cable is included and features a 2 m length.

The device features protection class II and can be floor-mounted.

Compliant with the EN 60598-1 standard and its specific provisions.

#### Clase de eficiencia energética

Este producto contiene una fuente de luz de clase de eficiencia energética F.

#### Características Luminotécnicas

Flujo luminoso (fuente)	650 lm
Temperatura de color	2700 K
Índice de rendimientos cromático	80 Ra