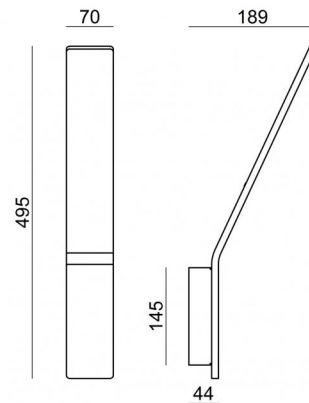




Lampe murale | 220-240 V  
72 topLED 18 W DC - 21 W AC | CRI 90  
**7104**



Données techniques	
Année de réalisation	2011
Typologie	Surface
Position d'installation	Mur
Environnement d'installation	Intérieur
Source lumineuse	LED
Optique	General Lighting
Light emission direction	backward
Puissance	18 W
Flux lumineux (source)	2505 lm
Frequency	50 - 60 Hz
Température de couleur / Tone	3000 K
Indice de rendu chromatique	90 Ra
C.C. / V.C.	AC
Classe d'isolation	1
IP	IP40
Essai au fil incandescent	850°
Montage direct sur des surfaces normalement inflammables	Oui
CE	Oui
Driver inclus	Driver
Article à intensité variable	Non
Orientable	Non
Basculement	Non
Piétinable	Non
Carrossable	Non
Câble inclus	Non
Revêtement en résine	Non
Type d'émission lumineuse	Émission simple
Poids net	1.275 Kg
Protection contre les décharges électrostatiques	Non
Protection contre les surtensions	Non

Finition corps	
Matériau	Aluminium
Couleur	blanc gaufré RAL 9003
Fabrication	Vernissage
Finition diffuseur	
Matériau	PC
Couleur	opalin



Lampe murale | 220-240 V | 72 topLED 18 W DC - 21 W AC | CRI 90  
7104

Single emission wall lights for indoor application. The warm white LED light source with a general lighting light distribution is composed of 72 topped LEDs with CCT of 3000 K and a CRI 90; the source luminous flux is 2505 lm, with a 139.2 lm/W nominal luminous efficacy.

The device body is made of aluminium and features a embossed white ral 9003 finish, processed by means of coating; the diffuser is made of PC. The ingress protection degree is IP40; the total weight is of 1.275 kg.

The total absorbed power is 21 W.

The device features protection class I and can be wall lights-mounted.

Compliant with the EN 60598-1 standard and its specific provisions.

### Classe d'efficacité énergétique

Ce produit contient 2 sources lumineuses de classe d'efficacité énergétique F.

### Caractéristiques Techniques de l'éclairage

Light Output Ratio (LOR)	55 %
Flux lumineux (source)	2505 lm
Flux lumineux du luminaire	1383 lm
Consumption	21 W
Efficacité lumineuse du luminaire	65 lm/W
Température de couleur	3000 K
Standards de Concordance de Couleur	3 Step MacAdam
Indice de rendu chromatique	90 Ra
Température de jonction (appareil)	80
Température standard de l'environnement de	25

### LED Life / Failure Ratio

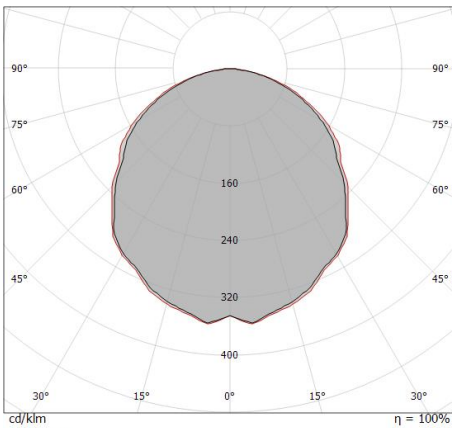
L80 B20 C0 80000h

### UGR

UGR axial	20.7
UGR transversal	24.2
X=4H   Y=8H	S=0.25H
Reflection factor	70/50/20

### OPTICAL

Light distribution symmetry	Symmetrical
Optique C0/C180	109°



Distance [m]	Cone diameter [m]	Illuminance [lx]	E(0°)	E(C90)	E(C0)
0.5	1.39	1909	54.3°	196	171
	1.49	171	56.2°		
1.0	2.78	477	54.3°	49	43
	2.99	43	56.2°		
1.5	4.17	212	54.3°	22	19
	4.48	19	56.2°		
2.0	5.57	119	54.3°	12	11
	5.98	11	56.2°		
2.5	6.96	76	54.3°	8	7
	7.47	7	56.2°		
3.0	8.35	53	54.3°	5	5
	8.96	5	56.2°		

Distance [m] Cone diameter [m] Illuminance [lx]

— C0/C180 (Half-peak divergence: 112.4°)  
— C90/C270 (Half-peak divergence: 108.6°)