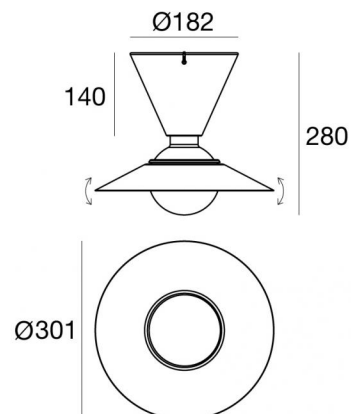




Plafonnier | 220-240 V | 1xE27  
8969



Données techniques	
Designer	De Pas - D'urbino - Lomazzi
Année de réalisation	1978
Typologie	Plafonnier
Position d'installation	Plafond
Environnement d'installation	Intérieur
Puissance	1 x 11 W
Culot de la lampe	1 x E27
Frequency	50-60 Hz
Optique	General Lighting
Light emission direction	downward and upward
Classe d'isolation	1
IP	IP20
Essai au fil incandescent	850°
Montage direct sur des surfaces normalement inflammables	Oui
CE	Oui
Article à intensité variable	Non
Orientable	Non
Basculement	Non
Piétinable	Non
Carrossable	Non
Câble inclus	Non
Longueur du câble	1.5 m
Prise électrique	Tipo L
Revêtement en résine	Non
Poids net	1.195 Kg

Finition diffuseur	
Matériau	Aluminium
Couleur	blanc RAL 9010
Fabrication	Vernissage
Finition base	
Matériau	PU
Fabrication	Revêtement en poudre



Plafonnier | 220-240 V | 1xE27  
**8969**

Single emission ceiling lights for indoor application. LED lamplamp included, lamp cap 1xE27.

The diffuser is made of aluminium with a coating treatment. The ingress protection degree is IP20; the total weight is of 1.195 kg.

The device features protection class I and can be ceiling-mounted.

Compliant with the EN 60598-1 standard and its specific provisions.

#### Classe d'efficacité énergétique

Ce produit contient une source lumineuse de classe d'efficacité énergétique A+.

#### Caractéristiques Techniques de l'éclairage

Flux lumineux (source)	1520 lm
Température de couleur	2700 K
Indice de rendu chromatique	80 Ra