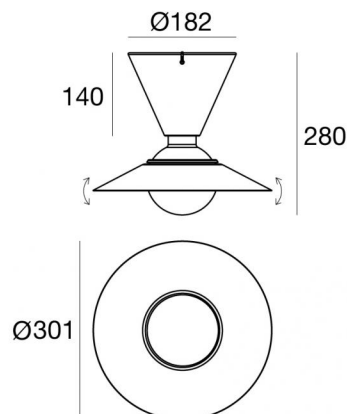




Plafón | 220-240 V | 1xE27
8967



Datos técnicos	
Designer	De Pas - D'urbino - Lomazzi
Año de realización	1978
Tipo	Plafón
Posición de instalación	Techo
Ambiente de instalación	Interiores
Casquillo de la bombilla	1 x E27
Light emission direction	downward and upward
Frequency	50-60 Hz
Óptica	Difusa
Clase de aislamiento	1
IP	IP20
Test del hilo incandescente	850°
Montaje directo sobre superficies normalmente inflamables	Sí
CE	Sí
Artículo regulable	No
Orientabilidad	No
Basculación	Sí
ángulo total (plano horizontal)	90 °
Practicabilidad	No
Transitabilidad	No
Cable incluido.	No
Enchufe eléctrico	Tipo L
Resinado	No
Peso neto	1.195 Kg

Acabado difusor	
Material	aluminio
Color	Blanco
Elaboración	Pintura
Acabado base	
Material	PU
Color	Negro



Plafón | 220-240 V | 1xE27
8967

Single emission ceiling lights for indoor application. LED lamplamp included, lamp cap 1xE27.

The diffuser is made of aluminium with a coating treatment. The ingress protection degree is IP20; the total weight is of 1.195 kg.

The device features protection class I and can be ceiling-mounted.

Compliant with the EN 60598-1 standard and its specific provisions.

Clase de eficiencia energética

Este producto contiene una fuente de luz de clase de eficiencia energética D.

Características Luminotécnicas

Flujo luminoso (fuente)	1520 lm
Temperatura de color	2700 K
Índice de rendimientos cromático	80 Ra