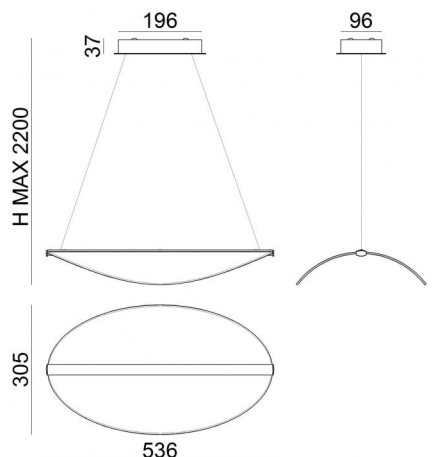
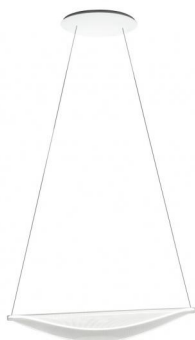


Diphy_P1



Suspension | 220-240 V
200 topLED 20 W DC - 20 W AC | CRI 90
8172



Données techniques	
Année de réalisation	2018
Typologie	Surface
Position d'installation	Plafond
Environnement d'installation	Intérieur
Source lumineuse	LED
Pouvoir total	20 W
Flux lumineux (source)	2609 lm
Efficacité nominale	240 - Array AC
Frequency	60 - 50 Hz
Température de couleur / Tone	3000 K
Indice de rendu chromatique	90 Ra
C.C. / V.C.	AC
Classe d'isolation	1
IP	IP20
Essai au fil incandescent	650°
Montage direct sur des surfaces normalement inflammables	Oui
CE	Oui
Driver inclus	Driver
Article à intensité variable	Phase cut
Orientable	Non
Basculement	Non
Piétinable	Non
Carrossable	Non
Câble inclus	Oui
Longueur du câble	2.5 m
Revêtement en résine	Non
Type d'émission lumineuse	Double émission
Poids net	1.8 Kg
Protection contre les décharges électrostatiques	Non
Protection contre les surtensions	Non

Finition corps

Matériau	Aluminium
Couleur	blanc gaufré RAL 9003
Fabrication	Vernissage

Finition diffuseur

Matériau	PMMA
Couleur	transparent

Finition montage

Matériau	métal
Couleur	blanc gaufré RAL 9003
Fabrication	Vernissage

Cables Electrification+suspension

Longueur max de	2500 mm
-----------------	---------



Suspension | 220-240 V | 200 topLED 20 W DC - 20 W AC | CRI 90
8172

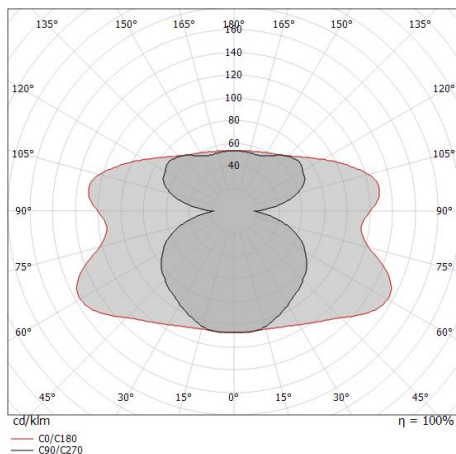
Double emission pendant luminaires for indoor application. The warm white LED light source with a general lighting light distribution is composed of 200 topLEDs with CCT of 3000 K and a CRI 90; the source luminous flux is 2609 lm, with a 130.5 lm/W nominal luminous efficacy.

The device body is made of aluminium and features a embossed white ral 9003 finish, processed by means of coating; the diffuser is made of pmma with a laser engravings treatment; the mounting frame is made of metal, with a embossed white ral 9003 finish, processed by means of coating. The ingress protection degree is IP20; the total weight is of 1.8 kg.

The total absorbed power is 21 W. The power supply cable is included and features a 2.5 m lenght.

The device features protection class I and can be ceiling-mounted.

Compliant with the EN 60598-1 standard and its specific provisions.



Classe d'efficacité énergétique

Ce produit contient 2 sources lumineuses de classe d'efficacité énergétique E.

Caractéristiques Techniques de l'éclairage

Light Output Ratio (LOR)	76 %
Flux lumineux (source)	2609 lm
Flux lumineux du luminaire	2003 lm
Consumption	20 W
Efficacité lumineuse du luminaire	100 lm/W
Température de couleur	3000 K
Standards de Concordance de Couleur	3 Step MacAdam
Indice de rendu chromatique	90 Ra
Température de jonction (appareil)	80

Température standard de l'environnement de 25°C

LED Life / Failure Ratio

L80 B20 C0 80000h

UGR

UGR transversal	22
UGR axial	16.5
X=4H Y=8H	S=0.25H
Reflection factor	70/50/20

OPTICAL

Light distribution simmetry	Symmetrical 2 assis
Optique C0/C180	180°
Optique C90/C270	145°



Diphy_P1 | Pendant Luminaires | Accessories
8172



Variateur
220-240V

Code
KIT0026



Variateur
Radio-frequenza, 85-240V

Code
KIT0080