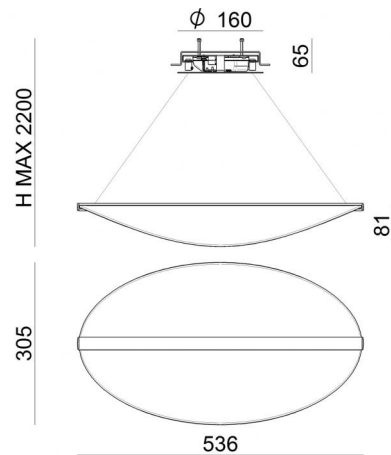
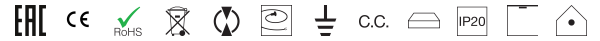




Pendelleuchte | 220-240 V
200 topLED 19 W DC - 21 W AC | CRI 90
8174



Technische Daten	
Jahr der Verwirklichung	2018
Typ	Pendelleuchte
Installationsposition	Decke
Installationsumgebung	Indoor
Lichtquelle	LED
Gesamtleistung	21 W
Lichtstrom (Lichtquelle)	2609 lm
Voltage	220 - 240 V AC
Frequency	60 - 50 Hz
Ähnlichste Farbtemperatur / Tone	3000 K
Farbwiedergabeindex	90 Ra
Gleichstrom/Gleichspannung	AC
Isolierklasse	1
IP	IP20
Glühdrahtprüfung	850°
Direkte Montage auf normal entflammaren Oberflächen	Ja
CE	Ja
Einschließlich Driver	Driver
Leuchte dimmbar	Phase cut
Schwenkbarkeit	Nein
Drehbarkeit	Nein
Begehbarkeit	Nein
Überrollbarkeit	Nein
Einschließlich Kabel	Ja
Kabellänge	2.2 m
Harzbeschichtung	Nein
Typ Lichtabstrahlung	Zweiflammig
Nettogewicht	1.8 Kg
Schutz vor elektrostatischen Entladungen	Nein
Schutz vor Stoßspannungen	Nein

Oberfläche Gehäuse

Material	Aluminium
Farbe	Weiß geprägtem RAL 9003
Bearbeitungstyp	Lackierung

Oberfläche Diffusor

Material	PMMA
Farbe	transparent

Oberfläche Fassung

Material	Metall
Farbe	Weiß geprägtem RAL 9003
Bearbeitungstyp	Lackierung

Cables Electrification+suspension

Max. Kabellänge	2200 mm
-----------------	---------



Pendelleuchte | 220-240 V | 200 topLED 19 W DC - 21 W AC | CRI 90
8174

Double emission pendant luminaires for indoor application. The warm white LED light source with a diffused light distribution is composed of 200 topLEDs with CCT of 3000 K and a CRI 90; the source luminous flux is 2609 lm, with a 137.3 lm/W nominal luminous efficacy.

The device body is made of aluminium and features a embossed white ral 9003 finish, processed by means of coating; the diffuser is made of pmma; the mounting frame is made of metal, with a embossed white ral 9003 finish, processed by means of coating. The ingress protection degree is IP20; the total weight is of 1.8 kg.

The total absorbed power is 21 W. The power supply cable is included and features a 2.2 m length.

The device features protection class I and can be ceiling-mounted, with a 145 mm diameter hole (in plasterboard).

Compliant with the EN 60598-1 standard and its specific provisions.

Energieeffizienzklasse

Dieses Produkt enthält 2 Lichtquellen der Energieeffizienzklasse E.

Illuminotechnical Eigenschaften

Light Output Ratio (LOR)	86 %
Lichtstrom (Lichtquelle)	2609 lm
Leuchten Lichtstrom	2266 lm
Consumption	21 W
Leuchten Lichtausbeute	107 lm/W
Farbtemperatur	3000 K
Standard Deviation of Colour Matching	3 Step MacAdam
Farbwiedergabeindex	90 Ra
Verbindungstemperatur (Leuchte)	80

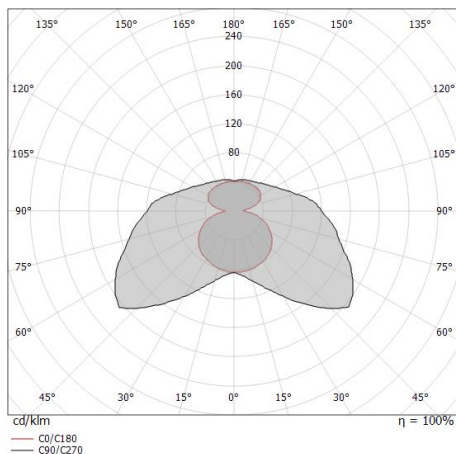
Standardumgebungstemperatur 25°C

LED Life / Failure Ratio

L80 B20 C0 80000h

OPTICAL

Optik C90/C270	180°
Light distribution simmetry	Asymmetrical





Dimmer
220-240V

Code
KIT0026



Dimmer
Radio-frequenza, 85-240V

Code
KIT0080