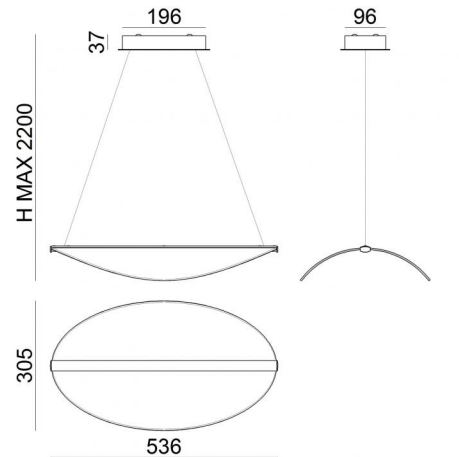
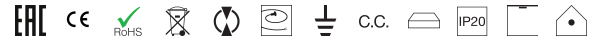
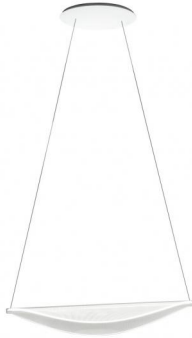


# Diphy\_P1



Pendelleuchte | 220-240 V  
200 topLED 20 W DC - 20 W AC | CRI 90  
8172



Technische Daten	
Jahr der Verwirklichung	2018
Typ	Oberfläche
Installationsposition	Decke
Installationsumgebung	Indoor
Lichtquelle	LED
Gesamtleistung	20 W
Lichtstrom (Lichtquelle)	2609 lm
Voltage	220 - 240 V AC
Frequency	60 - 50 Hz
Ähnlichste Farbtemperatur / Tone	3000 K
Farbwiedergabeindex	90 Ra
Gleichstrom/Gleichspannung	AC
Isolierklasse	1
IP	IP20
Glühdrahtprüfung	650°
Direkte Montage auf normal entflammaren Oberflächen	Ja
CE	Ja
Einschließlich Driver	Driver
Leuchte dimmbar	Phase cut
Schwenkbarkeit	Nein
Drehbarkeit	Nein
Begehbarkeit	Nein
Überrollbarkeit	Nein
Einschließlich Kabel	Ja
Kabellänge	2.5 m
Harzbeschichtung	Nein
Typ Lichtabstrahlung	Zweiflammig
Nettogewicht	1.8 Kg
Schutz vor elektrostatischen Entladungen	Nein
Schutz vor Stoßspannungen	Nein

## Oberfläche Gehäuse

Material	Aluminium
Farbe	Weiß geprägtem RAL 9003
Bearbeitungstyp	Lackierung

## Oberfläche Diffusor

Material	PMMA
Farbe	transparent

## Oberfläche Fassung

Material	Metall
Farbe	Weiß geprägtem RAL 9003
Bearbeitungstyp	Lackierung

## Cables Electrification+suspension

Max. Kabellänge	2500 mm
-----------------	---------



Pendelleuchte | 220-240 V | 200 topLED 20 W DC - 20 W AC | CRI 90  
8172

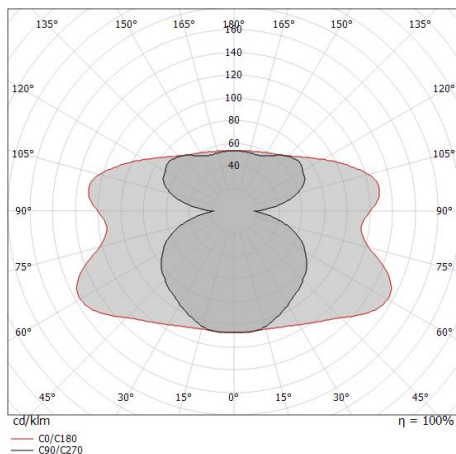
Double emission pendant luminaires for indoor application. The warm white LED light source with a diffused light distribution is composed of 200 topLED LEDs with CCT of 3000 K and a CRI 90; the source luminous flux is 2609 lm, with a 130.5 lm/W nominal luminous efficacy.

The device body is made of aluminium and features a embossed white ral 9003 finish, processed by means of coating; the diffuser is made of pmma with a laser engravings treatment; the mounting frame is made of metal, with a embossed white ral 9003 finish, processed by means of coating. The ingress protection degree is IP20; the total weight is of 1.8 kg.

The total absorbed power is 20 W. The power supply cable is included and features a 2.5 m length.

The device features protection class I and can be ceiling-mounted.

Compliant with the EN 60598-1 standard and its specific provisions.



## Energieeffizienzklasse

Dieses Produkt enthält 2 Lichtquellen der Energieeffizienzklasse E.

## Illuminotechnical Eigenschaften

Light Output Ratio (LOR)	76 %
Lichtstrom (Lichtquelle)	2609 lm
Leuchten Lichtstrom	2003 lm
Consumption	20 W
Leuchten Lichtausbeute	100 lm/W
Farbtemperatur	3000 K
Standard Deviation of Colour Matching	3 Step MacAdam
Farbwiedergabeindex	90 Ra
Verbindungstemperatur (Leuchte)	80
Standardumgebungstemperatur	25°C

## LED Life / Failure Ratio

L80 B20 C0 80000h

## UGR

UGR transversal	22
UGR axial	16.5
X=4H   Y=8H	S=0.25H
Reflection factor	70/50/20

## OPTICAL

Optik C0/C180	180°
Optik C90/C270	145°
Light distribution simmetry	Symmetrical 2 assis



Diphy\_P1 | Pendant Luminaires | Accessories  
8172



Dimmer  
220-240V

**Code**  
KIT0026



Dimmer  
Radio-frequenza, 85-240V

**Code**  
KIT0080