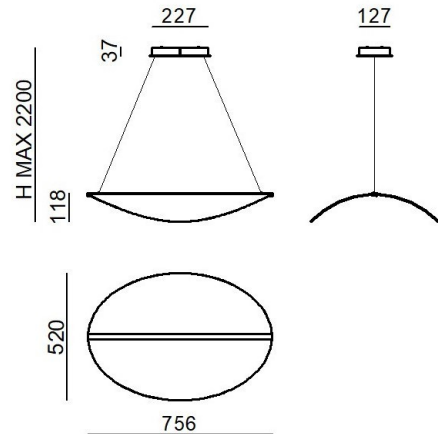
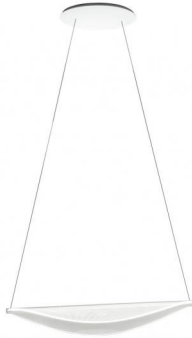


Diphy_P1



Pendelleuchte | 220-240 V
280 topLED 35 W DC - 40 W AC | CRI 90
8170



Technische Daten	
Jahr der Verwirklichung	2017
Typ	Oberfläche
Installationsposition	Decke
Installationsumgebung	Indoor
Lichtquelle	LED
Gesamtleistung	40 W
Lichtstrom (Lichtquelle)	4368 lm
Voltage	220 - 240 V AC
Frequency	60 - 50 Hz
Ähnlichste Farbtemperatur / Tone	3000 K
Farbwiedergabeindex	90 Ra
Gleichstrom/Gleichspannung	AC
Isolierklasse	1
IP	IP20
Glühdrahtprüfung	650°
Direkte Montage auf normal entflammaren Oberflächen	Ja
CE	Ja
Einschließlich Driver	Driver
Leuchte dimmbar	DALI - PUSH DIM
Schwenkbarkeit	Nein
Drehbarkeit	Nein
Begehbarkeit	Nein
Überrollbarkeit	Nein
Einschließlich Kabel	Ja
Kabellänge	2.2 m
Harzbeschichtung	Nein
Typ Lichtabstrahlung	Zweiflammig
Nettogewicht	2.910 Kg
Schutz vor elektrostatischen Entladungen	Nein
Schutz vor Stoßspannungen	Nein

Oberfläche Gehäuse

Material	Aluminium
Farbe	Weiß geprägtem RAL 9003
Bearbeitungstyp	Lackierung

Oberfläche Diffusor

Material	PMMA
Farbe	transparent

Oberfläche Fassung

Material	Metall
Farbe	Weiß geprägtem RAL 9003
Bearbeitungstyp	Lackierung



Pendelleuchte | 220-240 V | 280 topLED 35 W DC - 40 W AC | CRI 90
8170

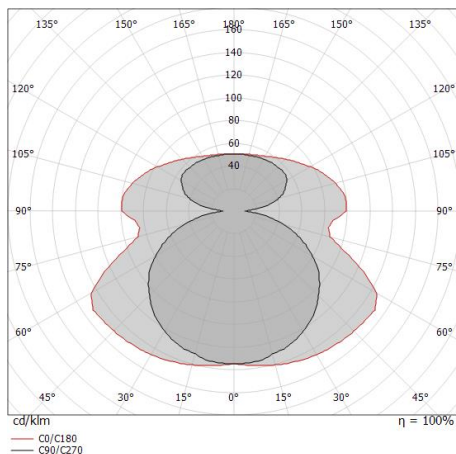
Double emission pendant luminaires for indoor application. The warm white LED light source with a diffused light distribution is composed of 280 topLED LEDs with CCT of 3000 K and a CRI 90; the source luminous flux is 4368 lm, with a 124.8 lm/W nominal luminous efficacy.

The device body is made of aluminium and features a embossed white ral 9003 finish, processed by means of coating; the diffuser is made of pmma with a laser engravings treatment; the mounting frame is made of metal, with a embossed white ral 9003 finish, processed by means of coating. The ingress protection degree is IP20; the total weight is of 2.910 kg.

The total absorbed power is 40 W. The power supply cable is included and features a 2.2 m length.

The device features protection class I and can be ceiling-mounted.

Compliant with the EN 60598-1 standard and its specific provisions.



Energieeffizienzklasse

Dieses Produkt enthält 2 Lichtquellen der Energieeffizienzklasse E.

Illuminotechnical Eigenschaften

Light Output Ratio (LOR)	80 %
Lichtstrom (Lichtquelle)	4368 lm
Leuchten Lichtstrom	3526 lm
Consumption	40 W
Leuchten Lichtausbeute	88 lm/W
Farbtemperatur	3000 K
Standard Deviation of Colour Matching	3 Step MacAdam
Farbwiedergabeindex	90 Ra
Verbindungstemperatur (Leuchte)	80
Standardumgebungstemperatur	25°C

LED Life / Failure Ratio

L80 B20 C0 80000h

UGR

UGR axial	16
UGR transversal	20.6
X=4H Y=8H	S=0.25H
Reflection factor	70/50/20

OPTICAL

Optik C90/C270	132°
Optik C0/C180	180°
Light distribution simmetry	Symmetrical 2 assis



Dimmer
Bluetooth, 220-240V

Code
KIT0079