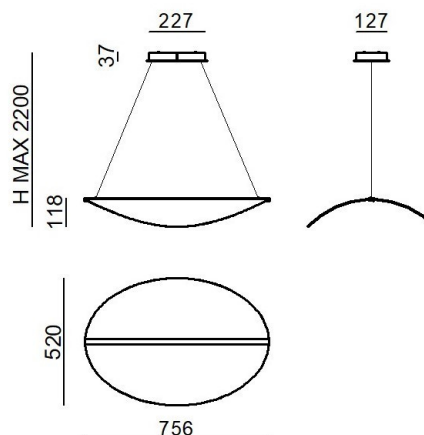
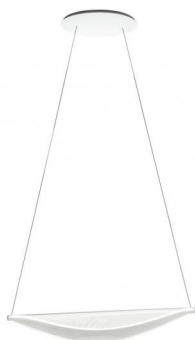


Diphy_P1



Colgantes | 220-240 V
280 topLED 35 W DC - 40 W AC | CRI 90
8170



Datos técnicos	
Año de realización	2017
Tipo	Superficie
Posición de instalación	Techo
Ambiente de instalación	Interiores
Fuente de luz	LED
Circuit structure	topLED
Óptica	Difusa
Light emission direction	downward
Potencia nominal	35 W DC
Poder total	40 W
Flujo luminoso (fuente)	4368 lm
Voltage	220 - 240 V AC
Frequency	60 - 50 Hz
CCT / Tone	3000 K
Índice de rendimientos cromático	90 Ra
C.C. / C.V.	AC
Clase de aislamiento	1
IP	IP20
Test del hilo incandescente	650°
Montaje directo sobre superficies normalmente inflamables	Sí
CE	Sí
Driver incluido.	driver
Artículo regulable	DALI - PUSH DIM
Orientabilidad	No
Basculación	No
Practicabilidad	No
Transitabilidad	No
Cable incluido.	Sí
Largo del cable	2.2 m
Resinado	No
Tipología de emisión luminosa	Dos emisiones
Peso neto	2.910 Kg
Protección descargas electrostáticas	No
Protección contra sobretensiones	No

Acabado cuerpo

Material	aluminio
Color	Blanco
Elaboración	Pintura

Acabado difusor

Material	PMMA
Color	transparente

Acabado montura

Material	metal
Color	Blanco
Elaboración	Pintura



Colgantes | 220-240 V | 280 topLED 35 W DC - 40 W AC | CRI 90
8170

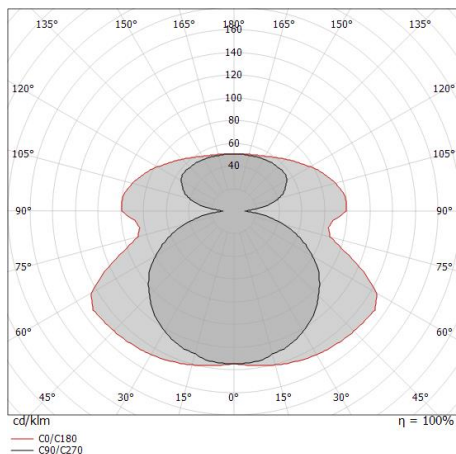
Double emission pendant luminaires for indoor application. The warm white LED light source with a diffused light distribution is composed of 280 topLED LEDs with CCT of 3000 K and a CRI 90; the source luminous flux is 4368 lm, with a 124.8 lm/W nominal luminous efficacy.

The device body is made of aluminium and features a white finish, processed by means of coating; the diffuser is made of pmma with a laser engravings treatment; the mounting frame is made of metal, with a white finish, processed by means of coating. The ingress protection degree is IP20; the total weight is of 2.910 kg.

The total absorbed power is 40 W. The power supply cable is included and features a 2.2 m length.

The device features protection class I and can be ceiling-mounted.

Compliant with the EN 60598-1 standard and its specific provisions.



Clase de eficiencia energética

Este producto contiene 2 fuentes de luz de clase de eficiencia energética E.

Características Luminotécnicas

Light Output Ratio (LOR)	80 %
Flujo luminoso (fuente)	4368 lm
Flujo luminoso de luminaria	3526 lm
Consumption	40 W
Rendimiento luminoso de las luminarias	88 lm/W
Temperatura de color	3000 K
Standard Deviation of Colour Matching	3 Step MacAdam
Índice de rendimientos cromático	90 Ra
Temperatura de unión (luminaria)	80
Temperatura estándar del ambiente de servicio	25°C

LED Life / Failure Ratio

L80 B20 C0 80000h

UGR

UGR axial	16
UGR transversal	20.6
X=4H Y=8H	S=0.25H
Reflection factor	70/50/20

OPTICAL

Óptica C90/C270	132°
Óptica C0/C180	180°
Light distribution simmetry	Symmetrical 2 assis



Dimmer
Bluetooth, 220-240V

Code
KIT0079