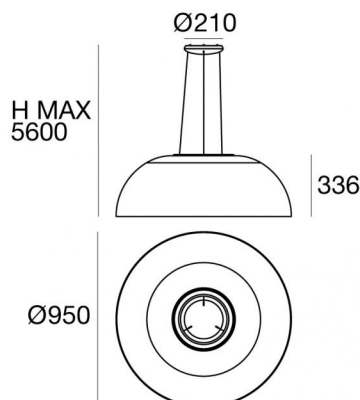




Suspension | 220-240 V
126 topLED 50 W DC - 55 W AC | CRI 80
8891



Données techniques	
Designer	Mirco Crosatto
Année de réalisation	2019
Typologie	Surface
Position d'installation	Plafond
Environnement d'installation	Intérieur
Source lumineuse	LED
Pouvoir total	55 W
Flux lumineux (source)	6219 lm
Efficacité nominale	240 - Array AC
Frequency	60 - 50 Hz
Température de couleur / Tone	3000 K
Indice de rendu chromatique	80 Ra
C.C. / V.C.	AC
Classe d'isolation	1
IP	IP20
Essai au fil incandescent	650°
Montage direct sur des surfaces normalement inflammables	Oui
CE	Oui
Driver inclus	Driver
Article à intensité variable	DALI - PUSH DIM
Orientable	Non
Basculement	Non
Piétinable	Non
Carrossable	Non
Câble inclus	Oui
Longueur du câble	2,5 m
Revêtement en résine	Non
Type d'émission lumineuse	Double émission
Poids net	6,51 Kg
Protection contre les décharges électrostatiques	Non
Protection contre les surtensions	Non
Technologie optique	Optilight TM

Finition corps	
Matériau	Aluminium moulé sous pression
Couleur	blanc gaufré RAL 9003
Fabrication	Revêtement en poudre
Finition diffuseur	
Couleur	transparent
Finition monture	
Matériau	métal
Couleur	blanc gaufré RAL 9003
Fabrication	Vernissage
Cables Suspension	
Longueur max de	5300 mm



Suspension | 220-240 V | 126 topLED 50 W DC - 55 W AC | CRI 80
8891

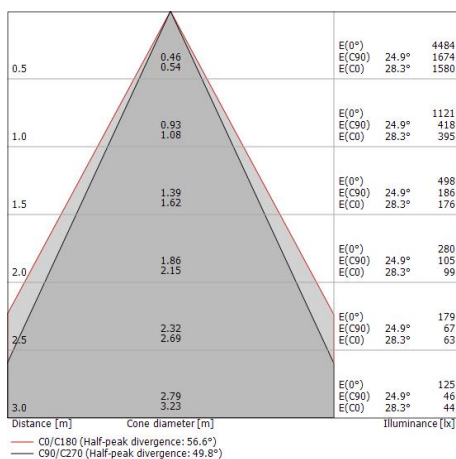
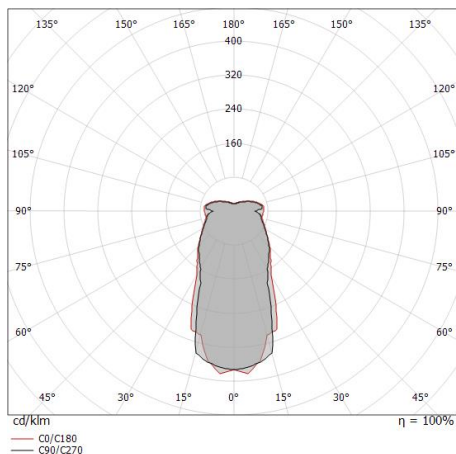
Double emission pendant luminaires for indoor application. The warm white LED light source with a general lighting light distribution is composed of 126 topLEDs with CCT of 3000 K and a CRI 80; the source luminous flux is 6219 lm, with a 124.4 lm/W nominal luminous efficacy.

The device body is made of die-cast aluminium and features a embossed white ral 9003 finish, processed by means of powder coating; the diffuser is made with a laser engravings treatment; the mounting frame is made of metal, with a embossed white ral 9003 finish, processed by means of coating. The ingress protection degree is IP20; the total weight is of 6,51 kg.

The total absorbed power is 55 W. The power supply cable is included and features a 2,5 m lenght.

The device features protection class I and can be ceiling-mounted.

Compliant with the EN 60598-1 standard and its specific provisions.



Classe d'efficacité énergétique

Ce produit contient 3 sources lumineuses de classe d'efficacité énergétique E.

Caractéristiques Techniques de l'éclairage

Light Output Ratio (LOR)	48 %
Flux lumineux (source)	6219 lm
Flux lumineux du luminaire	2998 lm
Consumption	55 W
Efficacité lumineuse du luminaire	54 lm/W
Température de couleur	3000 K
Standards de Concordance de Couleur	3 Step MacAdam
Indice de rendu chromatique	80 Ra
Température de jonction (appareil)	80
Température standard de l'environnement de	25°C

LED Life / Failure Ratio

L70 B20 C0 72.5h (at Tj 115 Ta 25)

UGR

UGR axial	16.5
UGR transversal	16.8
X=4H Y=8H	S=0.25H
Reflection factor	70/50/20

OPTICAL

Light distribution simmetry	Symmetrical 2 assis
Optique C0/C180	57°
Optique C90/C270	50°



Variateur
Bluetooth, 220-240V

Code
KIT0079