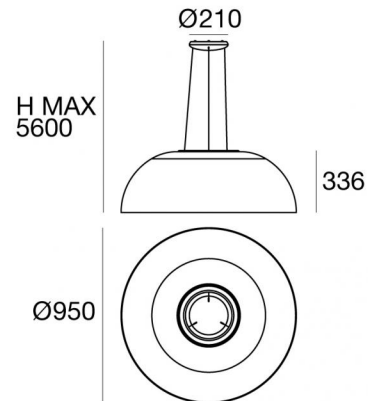




Pendelleuchte | 220-240 V
126 topLED 50 W DC - 55 W AC | CRI 80
8891



Technische Daten	
Designer	Mirco Crosatto
Jahr der Verwirklichung	2019
Typ	Oberfläche
Installationsposition	Decke
Installationsumgebung	Indoor
Lichtquelle	LED
Gesamtleistung	55 W
Lichtstrom (Lichtquelle)	6219 lm
Voltage	220 - 240 V AC
Frequency	60 - 50 Hz
Ähnlichste Farbtemperatur / Tone	3000 K
Farbwiedergabeindex	80 Ra
Gleichstrom/Gleichspannung	AC
Isolierklasse	1
IP	IP20
Glühdrahtprüfung	650°
Direkte Montage auf normal entflammaren Oberflächen	Ja
CE	Ja
Einschließlich Driver	Driver
Leuchte dimmbar	DALI - PUSH DIM
Schwenkbarkeit	Nein
Drehbarkeit	Nein
Begehbarkeit	Nein
Überrollbarkeit	Nein
Einschließlich Kabel	Ja
Kabellänge	2,5 m
Harzbeschichtung	Nein
Typ Lichtabstrahlung	Zweiflammig
Nettogewicht	6,51 Kg
Schutz vor elektrostatischen Entladungen	Nein
Schutz vor Stoßspannungen	Nein
Optiktechnologie	Optilight TM

Oberfläche Gehäuse	
Material	Stranggepresstes Aluminium
Farbe	Weiß geprägtem RAL 9003
Bearbeitungstyp	Pulverbeschichtung
Oberfläche Diffusor	
Farbe	transparent
Oberfläche Fassung	
Material	Metall
Farbe	Weiß geprägtem RAL 9003
Bearbeitungstyp	Lackierung
Cables Pendelleuchte	
Max. Kabellänge	5300 mm

Pendelleuchte | 220-240 V | 126 topLED 50 W DC - 55 W AC | CRI 80
8891

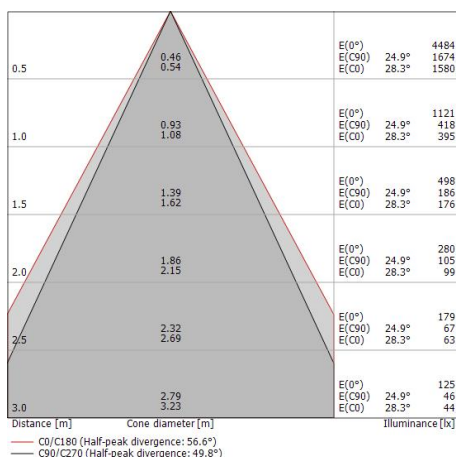
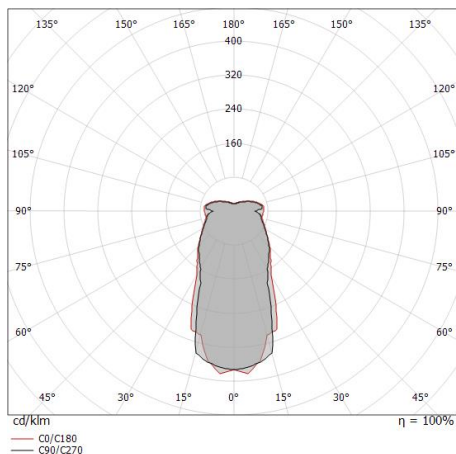
Double emission pendant luminaires for indoor application. The warm white LED light source with a diffused light distribution is composed of 126 topLEDs with CCT of 3000 K and a CRI 80; the source luminous flux is 6219 lm, with a 124.4 lm/W nominal luminous efficacy.

The device body is made of die-cast aluminium and features a embossed white ral 9003 finish, processed by means of powder coating; the diffuser is made with a laser engravings treatment; the mounting frame is made of metal, with a embossed white ral 9003 finish, processed by means of coating. The ingress protection degree is IP20; the total weight is of 6,51 kg.

The total absorbed power is 55 W. The power supply cable is included and features a 2,5 m length.

The device features protection class I and can be ceiling-mounted.

Compliant with the EN 60598-1 standard and its specific provisions.



Energieeffizienzklasse

Dieses Produkt enthält 3 Lichtquellen der Energieeffizienzklasse E.

Illuminotechnical Eigenschaften

Light Output Ratio (LOR)	48 %
Lichtstrom (Lichtquelle)	6219 lm
Leuchten Lichtstrom	2998 lm
Consumption	55 W
Leuchten Lichtausbeute	54 lm/W
Farbtemperatur	3000 K
Standard Deviation of Colour Matching	3 Step MacAdam
Farbwiedergabeindex	80 Ra
Verbindungstemperatur (Leuchte)	80
Standardumgebungstemperatur	25°C

LED Life / Failure Ratio

L70 B20 C0 72500h (at Tj 115 Ta 25)

UGR

UGR axial	16.5
UGR transversal	16.8
X=4H Y=8H	S=0.25H
Reflection factor	70/50/20

OPTICAL

Optik C90/C270	50°
Optik C0/C180	57°
Light distribution simmetry	Symmetrical 2 assis



Dimmer
Bluetooth, 220-240V

Code
KIT0079