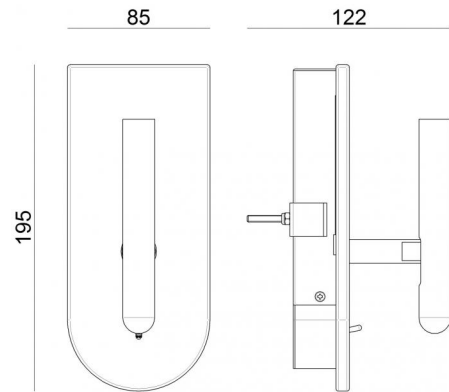


1Night



Luminaria de pared | 220-240 V
1 topLED 3.5 W DC - 4 W AC | CRI 90
8637



Datos técnicos	
Designer	Davide Oppizzi
Año de realización	2018
Tipo	Semiempotrado
Posición de instalación	Pared
Ambiente de instalación	Interiores
Fuente de luz	LED
Circuit structure	topLED
Óptica	Wide Flood
Light emission direction	upward
Potencia nominal	3.5 W DC
Poder total	4 W
Flujo luminoso (fuente)	230 lm
Voltage	220 - 240 V AC
Frequency	50 - 60 Hz
CCT / Tone	3000 K
Índice de rendimientos cromático	90 Ra
C.C. / C.V.	AC
Clase de aislamiento	1
IP	IP20
Test del hilo incandescente	850°
Montaje directo sobre superficies normalmente inflamables	Sí
CE	Sí
Driver incluido.	driver
Artículo regulable	Phase cut
Orientabilidad	Orientabile
ángulo total (plano vertical)	0 °
ángulo total (plano horizontal)	350 °
Basculación	Sí
ángulo total (plano horizontal)	0 °
ángulo total (plano vertical)	50 °
Practicabilidad	No
Transitabilidad	No
Cable incluido.	No
Resinado	No
Tipología de emisión luminosa	Una emisión
Peso neto	0.58 Kg
Protección descargas electrostáticas	No
Protección contra sobretensiones	No

Acabado cuerpo

Material	aluminio
Color	Negro
Elaboración	Pintura

Acabado difusor

Material	PC
Color	transparente

Acabado montura

Material	metal
Color	pulido
Elaboración	Lavado



Luminaria de pared | 220-240 V | 1 topLED 3.5 W DC - 4 W AC | CRI 90
8637

Single emission wall lights for indoor application. The warm white LED light source with a wide flood light distribution is composed of 1 topLED LEDs with CCT of 3000 K and a CRI 90; the source luminous flux is 230 lm, with a 65.7 lm/W nominal luminous efficacy.

The device body is made of aluminium and features a black finish, processed by means of coating; the diffuser is made of PC; the mounting frame is made of metal, with a translucent finish, processed by means of washing. The ingress protection degree is IP20; the total weight is of 0.58 kg.

The total absorbed power is 4 W.

The device features protection class I and can be wall lights-mounted.

Compliant with the EN 60598-1 standard and its specific provisions.

Clase de eficiencia energética

Este producto contiene una fuente de luz de clase de eficiencia energética G.

Características Luminotécnicas

Light Output Ratio (LOR)	67 %
Flujo luminoso (fuente)	230 lm
Flujo luminoso de luminaria	156 lm
Consumption	4 W
Rendimiento luminoso de las luminarias	39 lm/W
Temperatura de color	3000 K
Standard Deviation of Colour Matching	3 Step MacAdam
Índice de rendimientos cromático	90 Ra
Temperatura de unión (luminaria)	80

Temperatura estándar del ambiente de servicio	25°C
---	------

LED Life / Failure Ratio

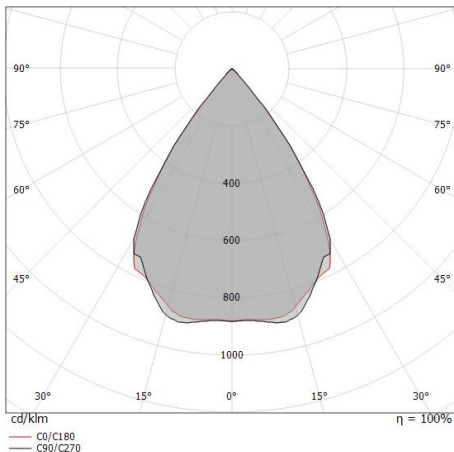
L70 B20 C0 72500h

UGR

UGR axial	27.5
UGR transversal	27.4
X=4H Y=8H	S=0.25H
Reflection factor	70/50/20

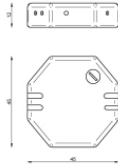
OPTICAL

Óptica C0/C180	69°
Light distribution simmetry	Symmetrical



Distance [m]	Cone diameter [m]	illuminance [lx]
0.5	0.70 0.69	E(0°) 551 E(C90) 34.9° 156 E(C0) 34.7° 155
1.0	1.40 1.38	E(0°) 138 E(C90) 34.9° 39 E(C0) 34.7° 39
1.5	2.09 2.08	E(0°) 61 E(C90) 34.9° 17 E(C0) 34.7° 17
2.0	2.79 2.77	E(0°) 34 E(C90) 34.9° 10 E(C0) 34.7° 10
2.5	3.49 3.46	E(0°) 22 E(C90) 34.9° 6 E(C0) 34.7° 6
3.0	4.19 4.15	E(0°) 15 E(C90) 34.9° 4 E(C0) 34.7° 4

— C0/C180 (Half-peak divergence: 69.4°)
— C90/C270 (Half-peak divergence: 69.8°)



Dimmer
220-240V

Code
KIT0026



Dimmer
Radio-frequenza, 85-240V

Code
KIT0080