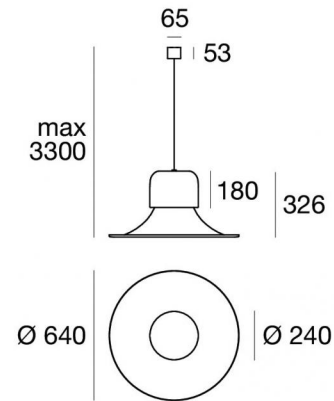


# Campana



Sospensione | 220-240 V  
1 topLED 28 W DC - 31 W AC | CRI 90

9300



Dati tecnici	
Anno di realizzazione	2021
Tipologia	Sospensione
Posizione installativa	Soffitto
Ambiente installativo	Indoor
Sorgente luminosa	Tecnologia LED
Struttura del circuito	topLED
Ottica	Diffused
Direzione emissione luminosa	verso il basso
Potenza nominale	28 W DC
Potenza totale	31 W
Flusso luminoso sorgente	3234 lm
Tensione	220 - 240 V AC
Frequenza	50 - 60 Hz
CCT / Tonalità	2700 K
Indice di resa cromatica	90 Ra
C.C. / C.V.	AC
Classe di isolamento	1
IP	IP20
Prova del filo incandescente	650°
Montaggio diretto su superfici normalmente infiammabili	Si
CE	Si
Driver incluso	Driver
Articolo dimmerabile	DALI-2 - PUSH DIM
Orientabilità	No
Basculante	No
Calpestabilità	No
Carrabilità	No
Cavo incluso	Si
Lunghezza del cavo	3 m
Resinatura	No
Tipologia di emissione luminosa	Singola emissione
Peso netto	3.600 Kg
Protezione scariche elettrostatiche	No
Protezione surge	No

Finitura corpo	
Materiale	alluminio
Lavorazione	verniciatura
Finitura diffusore	
Materiale	PMMA
Colore	Opalino
Finitura montatura	
Materiale	metallo
Lavorazione	verniciatura



Sospensione | 220-240 V | 1 topLED 28 W DC - 31 W AC | CRI 90 | Base  
9300

Sospensione a singola emissione per applicazione indoor. La sorgente luminosa LED, di colore bianco super caldo, con distribuzione luminosa Diffusa, è composta da 1 LED toped, con una CCT 2700 K ed un CRI 90; il flusso luminoso della sorgente è di 3234 lm, con un'efficienza nominale di 115.5 lm/W.

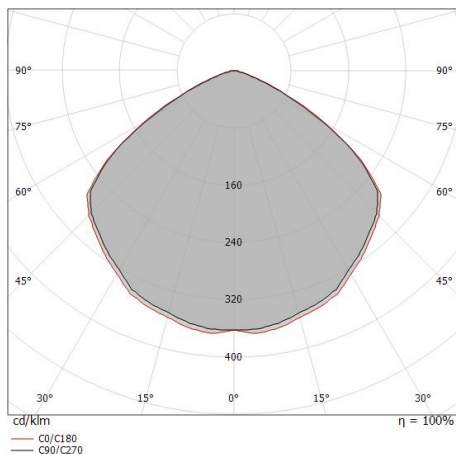
Il corpo dell'apparecchio, realizzato in alluminio, ottenuta tramite verniciatura; il diffusore è prodotto in pmma; la montatura è prodotta in metallo, ottenuta tramite verniciatura. Il grado di protezione è IP20; il peso complessivo è di 3.600 kg.

La potenza assorbita dall'apparecchio è di 31 W. Il cavo per l'alimentazione è incluso e presenta una lunghezza di 3 m.

L'apparecchio presenta una classe di isolamento I ed è installabile a soffitto.

Conforme alla norma EN 60598-1 e alle relative prescrizioni particolari.

CAM EDILIZIA: Affidamento del servizio di progettazione di interventi edilizi secondo quanto riportato dal "decreto 23 giugno 2022" pubblicato nella "Gazzetta Ufficiale della Repubblica Italiana" serie generale n°183 in vigore dal 18/10/2017 rispetta nello specifico i seguenti criteri: 2.4.3: Impianti di illuminazione per interni.



Distance [m]	Cone diameter [m]	Illuminance [lx]
0.5	1.55 1.56	E(0°) 2676 E(C90) 214 E(C0) 216
1.0	3.10 3.12	E(0°) 669 E(C90) 54 E(C0) 54
1.5	4.66 4.67	E(0°) 297 E(C90) 24 E(C0) 24
2.0	6.21 6.23	E(0°) 167 E(C90) 13 E(C0) 14
2.5	7.76 7.79	E(0°) 107 E(C90) 9 E(C0) 9
3.0	9.31 9.35	E(0°) 74 E(C90) 6 E(C0) 6

Distance [m] Cone diameter [m] Illuminance [lx]

— C0/C180 (Half-peak divergence: 114.6°)  
— C90/C270 (Half-peak divergence: 114.4°)

### Classe di efficienza energetica

Questo prodotto contiene una sorgente luminosa di classe di efficienza energetica F.

### Caratteristiche Illuminotecniche

Resa luminosa apparecchio (LOR)	57 %
Flusso luminoso sorgente	3234 lm
Flusso luminoso apparecchio	1848 lm
Potenza reale apparecchio	31 W
Efficienza reale apparecchio	59 lm/W
Temperatura di colore	2700 K
Deviazione standard di corrispondenza colore	3 Step MacAdam
Indice di resa cromatica	90 Ra
Temperatura di giunzione nell'apparecchio	80
Temperatura standard dell'ambiente di esercizio	25°C

### LED Life / Failure Ratio

L70 B20 C0 72500h

### UGR

UGR axial	25.3
UGR transversal	25.4
X=4H   Y=8H	S=0.25H
Reflection factor	70/50/20

### OPTICAL

Ottica C0/C180	114°
Light distribution simmetry	Symmetrical