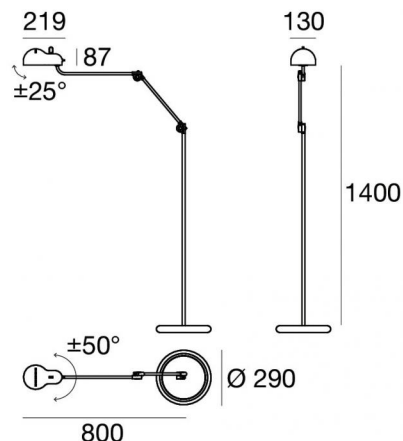




Lampada da tavolo | 220-240 V | 1xE27  
9085



Dati tecnici	
Anno di realizzazione	2021
Tipologia	Lampada da tavolo
Posizione installativa	Pavimento
Ambiente installativo	Indoor
Attacco della lampadina	1 x E27
Direzione emissione luminosa	verso il basso
Frequenza	50-60 Hz
Ottica	Diffused
Classe di isolamento	2
IP	IP20
Prova del filo incandescente	650°
Montaggio diretto su superfici normalmente infiammabili	Si
CE	Si
Articolo dimmerabile	No
Orientabilità	No
Basculante	Si
angolo totale (piano orizzontale)	100 °
angolo totale (piano verticale)	50 °
Calpestabilità	No
Carrabilità	No
Cavo incluso	Si
Presca elettrica	Tipo C
Lunghezza del cavo	2.5 m
Resinatura	No
Peso netto	12.650 Kg

Finitura corpo	
Materiale	metallo
Colore	cromo
Lavorazione	galvanostegia
Finitura Base	
Materiale	polietilene
Colore	Nero
Lavorazione	satatura



Lampada da tavolo | 220-240 V | 1xE27  
**9085**

Lampada da tavolo a singola emissione per applicazione indoor.

Lampadina LED inclusa, attacco 1xE27.

Il corpo dell'apparecchio, realizzato in metallo, presenta una finitura di colore cromo, ottenuta tramite galvanostegia. Il grado di protezione è IP20; il peso complessivo è di 12.650 kg.

. Il cavo per l'alimentazione è incluso e presenta una lunghezza di 2.5 m.

L'apparecchio presenta una classe di isolamento II ed è installabile a pavimento.

Conforme alla norma EN 60598-1 e alle relative prescrizioni particolari.

#### Classe di efficienza energetica

Questo prodotto contiene una sorgente luminosa di classe di efficienza energetica E.

#### Caratteristiche Illuminotecniche

Flusso luminoso sorgente 806 lm

Temperatura di colore 2700 K

Indice di resa cromatica 80 Ra

Temperatura di giunzione nell'apparecchio 80

Temperatura standard dell'ambiente di esercizio 25°C