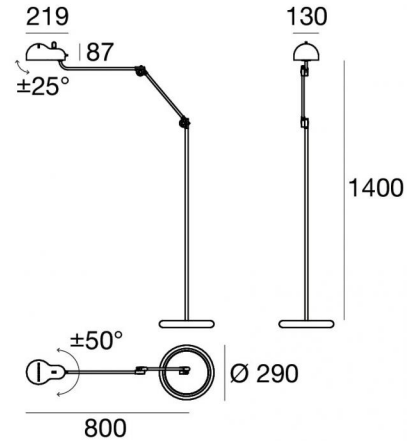




Lampada da terra | 220-240 V | 1xE27
9083



Dati tecnici	
Anno di realizzazione	2021
Tipologia	Lampada da terra
Posizione installativa	Pavimento
Ambiente installativo	Indoor
Attacco della lampadina	1 x E27
Direzione emissione luminosa	verso il basso
Frequenza	50-60 Hz
Ottica	Diffused
Classe di isolamento	2
IP	IP20
Prova del filo incandescente	650°
Montaggio diretto su superfici normalmente infiammabili	Si
CE	Si
Articolo dimmerabile	No
Orientabilità	No
Basculante	Si
angolo totale (piano orizzontale)	100 °
angolo totale (piano verticale)	50 °
Calpestabilità	No
Carrabilità	No
Cavo incluso	Si
Presa elettrica	Tipo C
Lunghezza del cavo	2.5 m
Resinatura	No
Peso netto	12.650 Kg

Finitura corpo	
Materiale	metallo
Colore	Rosso RAL 3020
Lavorazione	verniciatura
Finitura Base	
Materiale	ferro
Colore	Rosso RAL 3020
Lavorazione	verniciatura



Lampada da terra | 220-240 V | 1xE27
9083

Lampada da terra a singola emissione per applicazione indoor.

Lampadina LED inclusa, attacco 1xE27.

Il corpo dell'apparecchio, realizzato in metallo, presenta una finitura di colore rosso ral 3020, ottenuta tramite verniciatura. Il grado di protezione è IP20; il peso complessivo è di 12.650 kg.

. Il cavo per l'alimentazione è incluso e presenta una lunghezza di 2.5 m.

L'apparecchio presenta una classe di isolamento II ed è installabile a pavimento.

Conforme alla norma EN 60598-1 e alle relative prescrizioni particolari.

Classe di efficienza energetica

Questo prodotto contiene una sorgente luminosa di classe di efficienza energetica E.

Caratteristiche Illuminotecniche

Flusso luminoso sorgente	806 lm
--------------------------	--------

Temperatura di colore	2700 K
-----------------------	--------

Indice di resa cromatica	80 Ra
--------------------------	-------

Temperatura di giunzione nell'apparecchio	80
---	----

Temperatura standard dell'ambiente di esercizio	25°C
---	------