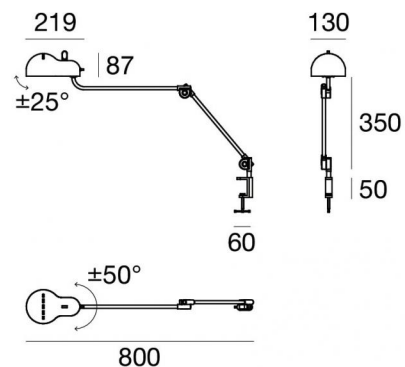




Lampada da tavolo | 220-240 V | 1xE27  
9071



Dati tecnici	
Designer	Linea Light
Anno di realizzazione	2021
Tipologia	Lampada da tavolo
Posizione installativa	Pavimento
Ambiente installativo	Indoor
Potenza	1 x 7 W
Attacco della lampadina	1 x E27
Frequenza	50-60 Hz
Ottica	General Lighting
Direzione emissione luminosa	verso il basso
Classe di isolamento	2
IP	IP20
Prova del filo incandescente	650°
Montaggio diretto su superfici normalmente infiammabili	Si
CE	Si
Articolo dimmerabile	No
Orientabilità	No
Basculante	Si
angolo totale (piano orizzontale)	100 °
angolo totale (piano verticale)	50 °
Calpestabilità	No
Carrabilità	No
Cavo incluso	Si
Lunghezza del cavo	2.5 m
Presca elettrica	Tipo C
Resinatura	No
Peso netto	1.1 Kg

Finitura corpo	
Materiale	metallo
Colore	Bianco RAL 9016
Lavorazione	verniciatura
Finitura montatura	
Materiale	alluminio
Colore	Nero RAL 9005 goffrato
Lavorazione	verniciatura



Lampada da tavolo | 220-240 V | 1xE27  
**9071**

Lampada da tavolo a singola emissione per applicazione indoor.

Lampadina LED inclusa, attacco 1xE27.

Il corpo dell'apparecchio, realizzato in metallo, presenta una finitura di colore bianco ral 9016, ottenuta tramite verniciatura; la montatura è prodotta in alluminio, con una finitura di colore nero ral 9005 gofrato, ottenuta tramite verniciatura. Il grado di protezione è IP20; il peso complessivo è di 1.1 kg.

. Il cavo per l'alimentazione è incluso e presenta una lunghezza di 2.5 m.

L'apparecchio presenta una classe di isolamento II ed è installabile a pavimento.

Conforme alla norma EN 60598-1 e alle relative prescrizioni particolari.

#### Classe di efficienza energetica

Questo prodotto contiene una sorgente luminosa di classe di efficienza energetica A++.

#### Caratteristiche Illuminotecniche

Flusso luminoso sorgente	806 lm
--------------------------	--------

Temperatura di colore	2700 K
-----------------------	--------

Indice di resa cromatica	80 Ra
--------------------------	-------

Temperatura di giunzione nell'apparecchio	80
-------------------------------------------	----

Temperatura standard dell'ambiente di esercizio	25
-------------------------------------------------	----